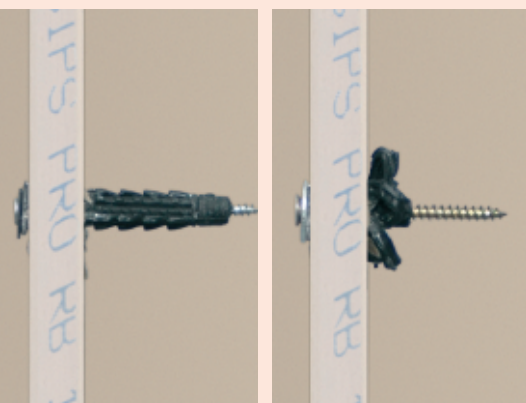


Pentru a vă oferi o mai mare ușurință în alegerea mijlocului de fixare corespunzător, puteți consulta tabelele sinoptice de mai jos.

### Cârlige pentru tablouri

Cârlige pentru tablouri	Sarcina maximă admisă [kg]	
	pentru gips-carton	pentru Rigidur
1 cui	5	17
2 cuie	10	28
3 cuie	15	39



### Dibluri de înșurubare Turbolet

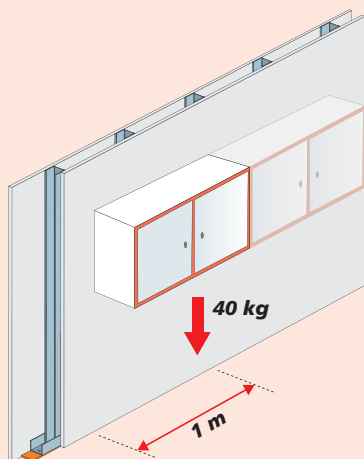
Tipul de placă	Diametru diblului [mm]	Sarcina maximă admisă pe un diblu din plastic	
		Pentru sarcina tip placă (de ex. tablou) [kg]	Pentru module suspendate (mobiliier de bucătărie) [kg]
<b>gips-carton 12,5 mm</b>	Ø 6	25	10
<b>Rigidur 12,5 mm</b>	Ø 6	25	10



### Ancore metalice „Molly”

Cea mai sigură ancorare se obține cu ajutorul diblurilor metalice de tip rozetă, așa-numitele ancore Molly, aplicate cu ajutorul unor clești de montaj.

Placarea	Tipul de ancoră Molly	Sarcina maximă admisă pe un diblu din plastic	
		Pentru sarcina tip placă (de ex. tablou) [kg]	Pentru module suspendate (mobiliier de bucătărie) [kg]
<b>gips-carton 12,5 mm</b>	Molly 8 S	65	30
<b>Rigidur 12,5 mm</b>	Molly 8 S	85	69



Indiferent de sarcina admisă a punctului de ancorare (a diblului), nu trebuie să se depășească capacitatea totală a peretelui pe metrul de lungime.

Plăcile cu grosimea de 12,5 mm suportă fixarea modulelor de bucătărie a căror greutate nu depășește 40 kg pe metrul de proiecție orizontală.