

Gyptone® BIG™ TRAPE

ACTIV
air



Fără rezistență
la foc



Tehnologie
Activ' Air



Încărcare trapă
0 kg



RH 70%
Rezistență la
umiditate



70%
Reflexia
luminii

Trapele de acces se folosesc împreună cu plăcile Gyptone® BIG™ pentru a se asigura accesul în plenum, deasupra plafonului suspendat nedemontabil. Dispun de aceeași proprietăți ca și plăcile cărora le corespund. Sunt alcătuite din 2 componente - ramă și panou.

Marca Gyptone® - marcă a grupului Saint-Gobain a cărei gamă de produse reunește plăci (Gyptone® Tiles) și panouri (Gyptone® BIG) din gips-carton, cu sau fără proprietăți acustice, utilizate la execuția plafoanelor suspendate, demontabile sau nedemontabile. Plăcile pentru plafoanele acustice sunt perforate și sunt prevăzute la extradados cu un material de culoare albă cu proprietăți fonoabsorbante.



600 x 600 mm

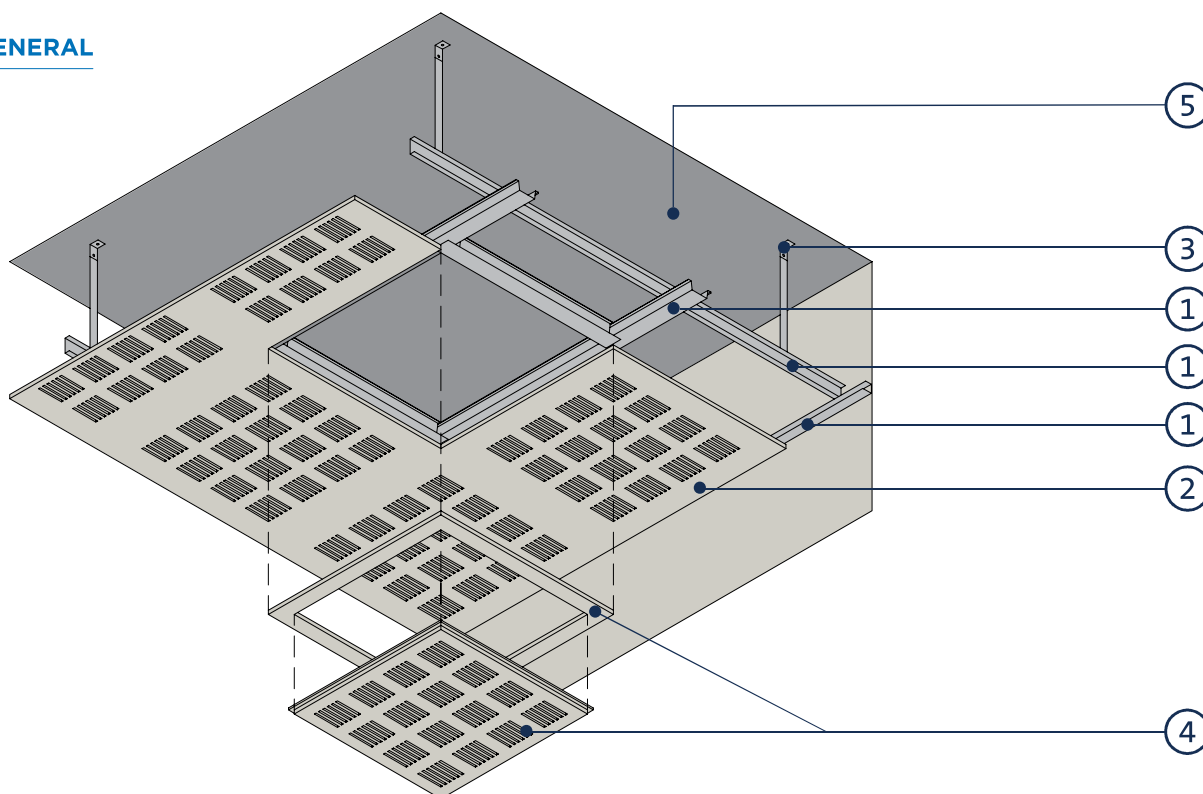
Gyptone® BIG™ TRAPE

Activ' Air technology

descompunerea formaldehidei în componente inerte și reținerea acestora în masa plăcii. Poate reduce concentrația de formaldehide cu până la 70%, conform măsurătorilor efectuate de laboratoarele Eurofins

ACTIV
air

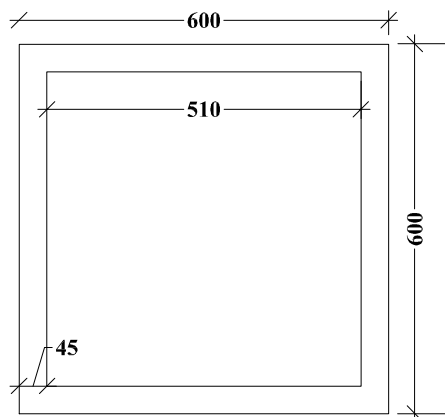
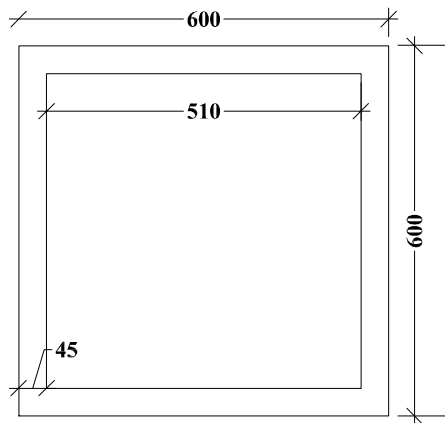
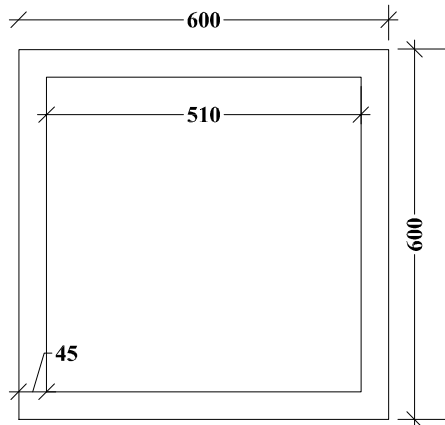
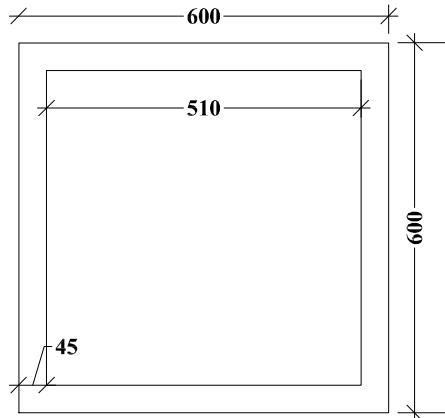
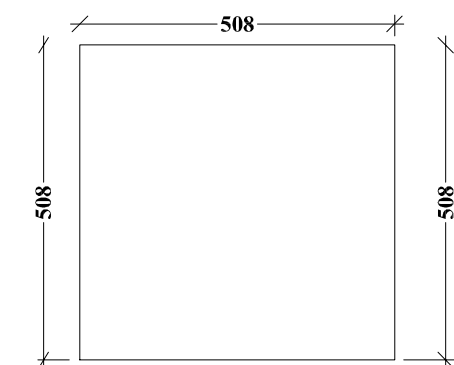
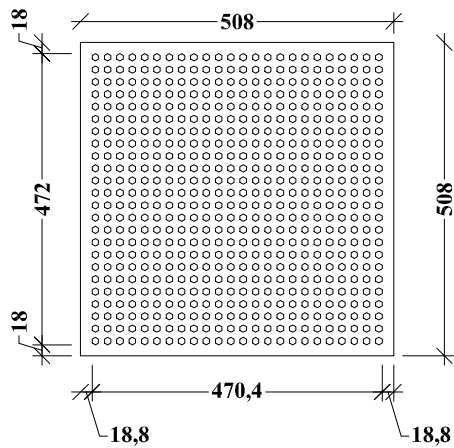
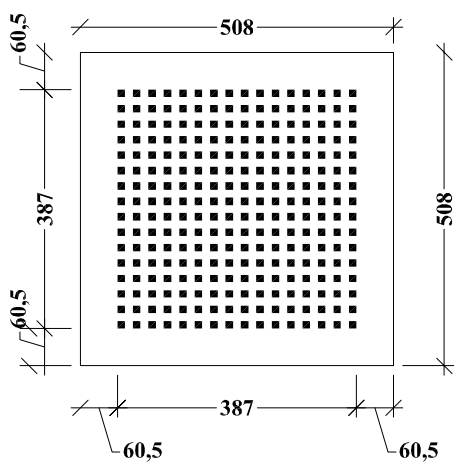
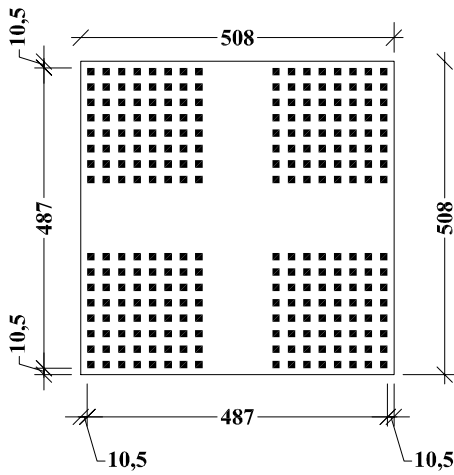
LAYOUT GENERAL



- [1] - componente sistem structură metalică plafon nedemontabil
- [2] - placă perforată / neperforată Gyptone® BIG™
- [3] - elemente de suspendare plafon nedemontabil (ex. sistem Nonius)
- [4] - trapă de acces (diverse modele constructive)
- [5] - planșeu de beton

TRAPE DE ACCES GYPTONE®

Trape de acces pentru plafoane suspendate nedemontabile executate cu plăci Gyptone® BIG™



Quattro 42



Quattro 46



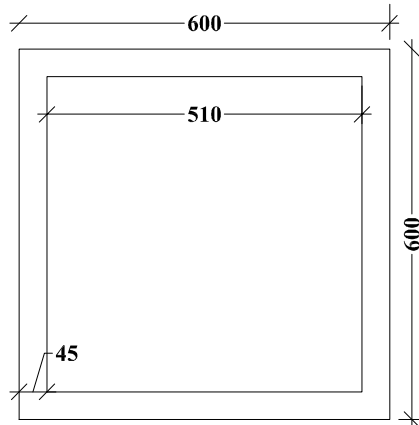
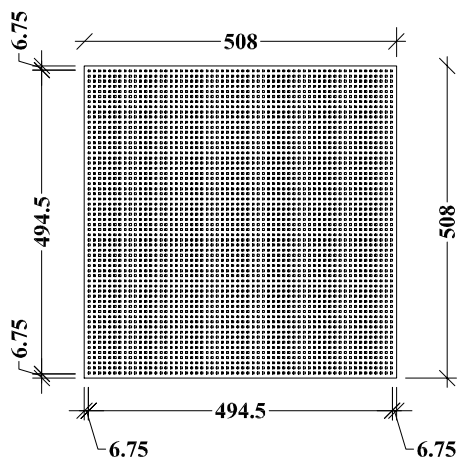
Sixto 63



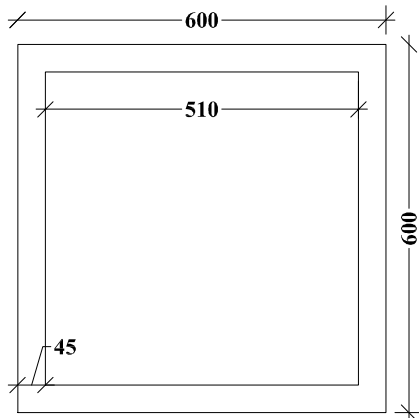
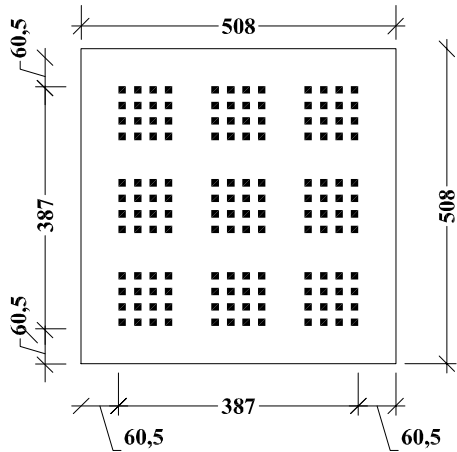
Base 31

TRAPE DE ACCES GYPTONE®

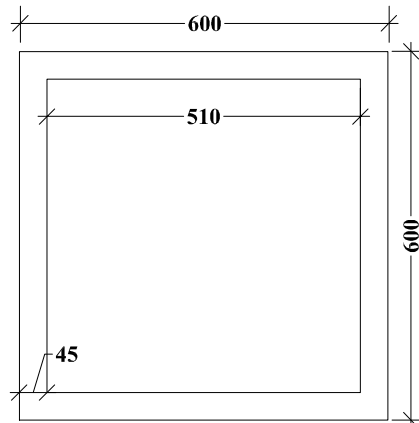
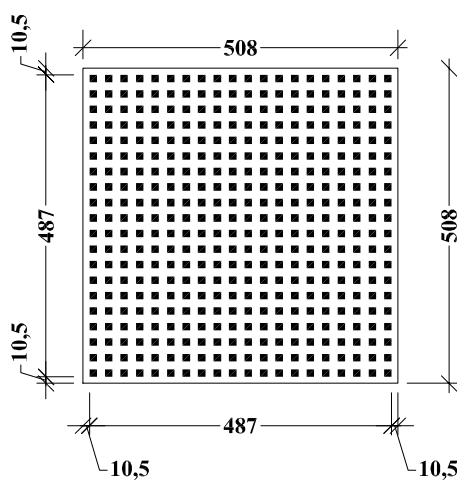
Trape de acces pentru plafoane suspendate nedemontabile executate cu plăci Gyptone® BIG™



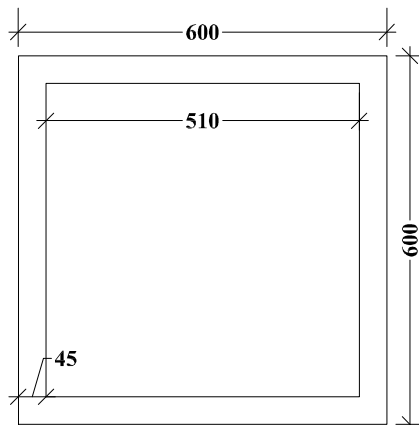
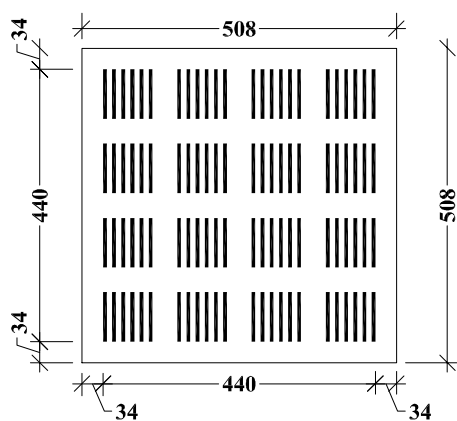
Quattro 71



Quattro 47



Quattro 41

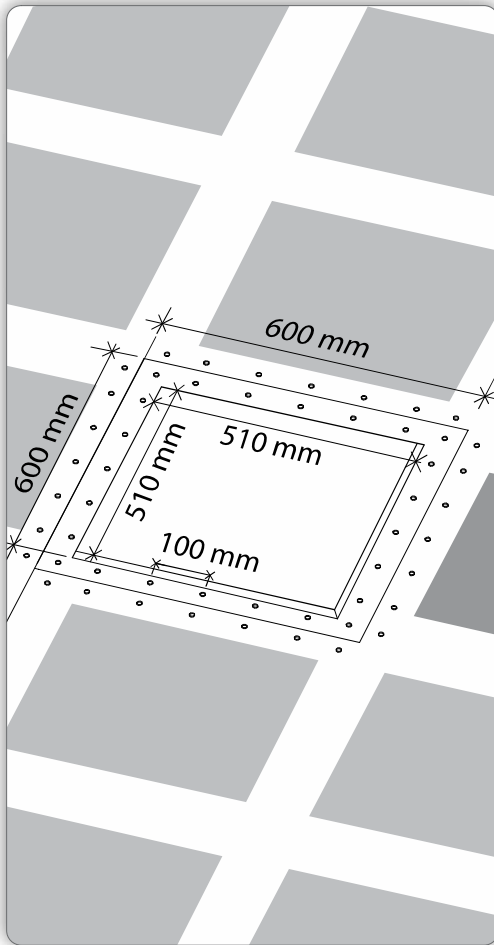


Line 6

Gyptone® BIG™ Sixto 65

Sisteme Gyptone® BIG™

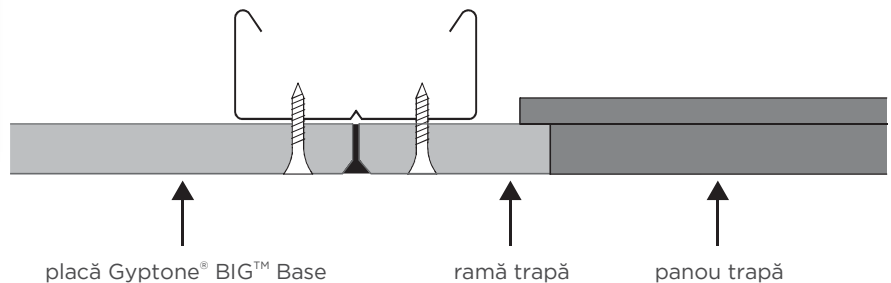
Plafone suspendate nedemontabile executate cu plăci Gyptone® BIG™ montate pe structură metalică dublă CD 60 dispusă în planuri diferite



Date Tehnice	Valori
Muchie	ramă - muchie B / panou - muchie A
Dimensiuni modul	ramă - 600 x 600 mm / dimensiuni gol 510 x 510 mm
Grosime placă	12,5 mm
Greutate	aproximativ 4,5 kg/m ² (ramă + panou)
Culoare / finisaj	Nevopsite
Clasă reacție la foc	A2 - s1,d0 (standard de referință EN 14190)

model	dimensiuni totale (mm)	dimensiuni gol (mm)	dimensiuni panou (mm)	perforații panou	(%) aria perforată	greutate (kg) *
Sixto 63	600x600	510x510	508x508	HEX12	15%	0,9 / 3,6
Line 6	600x600	510x510	508x508	6x80	13%	0,9 / 3,6
Quattro 41	600x600	510x510	508x508	12x12	16%	0,9 / 3,6
Quattro 42	600x600	510x510	508x508	12x12	10%	0,9 / 3,6
Quattro 46	600x600	510x510	508x508	12x12	10%	0,9 / 3,6
Quattro 47	600x600	510x510	508x508	12x12	6%	0,9 / 3,6
Quattro 71	600x600	510x510	508x508	3x3	9%	0,9 / 3,6
Base 31	600x600	510x510	508x508	---	---	0,9 / 3,6

(*) greutate ramă / panou



Informațiile din acest document au un caracter orientativ și reprezintă doar o descriere cu scop informativ general a produselor. Sistemele (ansambluri de produse componente) sunt de asemenea exemplificate, ca recomandări de principiu privind posibila alcătuire a acestora, montajul și necesarul de materiale componente. Informațiile prezentate nu exonerează utilizatorii produselor și ansamblurilor menționate în acest document de a se asigura de corectitudinea d.p.d.v. tehnic al acestora în raport cu lucrările de construcție ce urmează a fi executate, exclusiv în baza unui proiect tehnic, în acest sens apelându-se la ingineri de specialitate. Expertiza acestora este necesară și obligatorie, în conformitate cu normele în vigoare aplicabile, atât de proiectare cât și de execuție.

Informațiile prezentate în acest document nu se referă exclusiv la o aplicație specifică, particulară. În funcție de evoluția și dezvoltarea produselor noastre ne rezervăm dreptul de a modifica parametrii tehnici sau alte informații conexe, fără un anunț în prealabil. Datele prezentate nu pot constitui baza unor reclamații, oricare ar fi natura acestora. Toate drepturile asupra documentului și conținutului acestuia aparțin producătorului; modificările, reeditările, fotocopiile și/sau extrasele necesită aprobare scrisă din partea Saint-Gobain Construction Products România. Pentru informații detaliate vă recomandăm să consultați Departamentul Tehnic Saint-Gobain Construction Products România - www.rigips.ro, info.constructionproducts@saint-gobain.com

