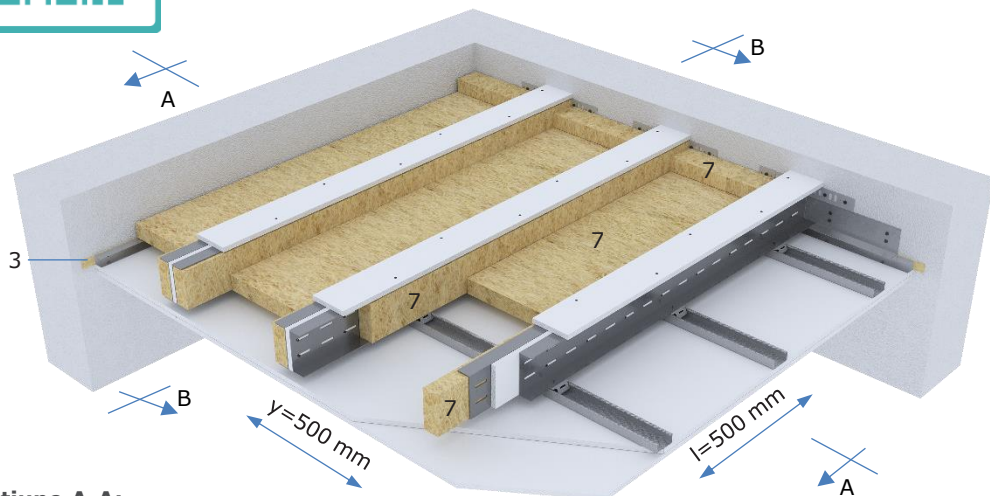
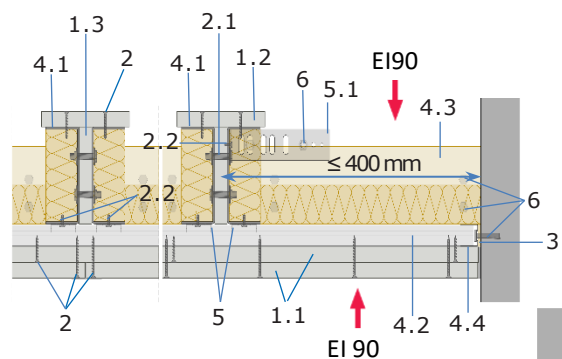




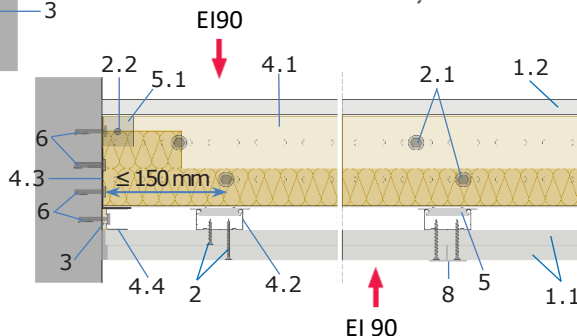
Plafon fals nedemontabil, autoportant, pe structură metalică dublă așezată în planuri diferite 2 x UA125 (spate în spate) / CD60



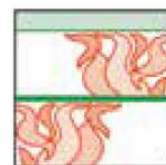
Secțiune A-A:



Secțiune B-B:



Placare dublă
2 x 20 mm grosime
Rigips® Glasroc F
(Ridurit) 20



Tip suport de rezemare perimetrală

Elemente proiectate în acest scop și având cel puțin rezistența la foc cu cea a plafonului autoportant, din: beton armat, metal, zidărie având min. 450 kg/m³ etc.

Distanța dintre planșeu și plafonul autoportant:

nelimitat (cf.proiect)

Dimensiuni max. plafon autoportant

L x l:

L = max 4,4 m și

l = nelimitat (cf. proiect)

Rezistență la foc EI 90 (a↔b)

Reacție la foc A2-s1, d0

Greutate plafon cca. 63 kg/m²

(fără vată minerală și/sau încărcări suplimentare)

Placare	1.1 Plăci din ipsos armat cu fibră de sticlă Rigips® Glasroc F (Ridurit) 20 mm grosime. (produs nou) 1.2 Fâșii din plăci Rigips® Glasroc F (Ridurit) 20 mm grosime și 140mm latime peste aripile superioare ale profilelor UA 125-2mm. 1.3 Fâșii din plăci Rigips® Glasroc F (Ridurit) 20 mm grosime și 125mm lățime între inimile profilelor UA 125-2mm. 2. Șuruburi autoperforante Rigips® 221 (cf. tabele). 2.1 Șuruburi metrice M8/40mm cu piulițe și șaibe (cf. tabele). 2.2 Șuruburi autoperforante Rigips® 421 (cf. tabele).
Etanșare	3. Bandă de etanșare Rigips® din vată minerală bazaltică 10 mm grosime.
Structură metalică	4.1 Grindă principală profile 2 x UA 125 - 2 mm (spate în spate) cu fâșii de plăci intercalate între profile. 4.2 Profil secundar (de montaj) – Rigiprofil® CD 60 - 0,6 mm . 4.3 Profil perimetral principal cornier 85 x 40 x 2mm (numai pe laturile perpendiculare pe direcția profilelor principale). 4.4 Profil perimetral secundar Rigiprofil® UD 28 - 0,6 mm . 5. Piesă de ancorare directă CD60 Klick Fix . 5.1 Coltari 160 x 40 x 2mm pentru fixarea profilelor UA125 la suport. 6. Ancoră Rigips® DN6 - Ø6 x 65 mm (sau alt element de fixare metalic, specific suportului cf. tabele).
Izolație	7. Vată minerală în cavitate, obligatoriu la plafonul cu cerință de rezistență la foc (cf. tabel Rezistența la foc).
Finisare rosturi	8. Chit de rosturi Rigips® VARIO Bandă de armare Rigips® (fibră de sticlă).

Distanțe maxime admise de montaj

Rezistență la foc	Grosime placare	Interax "I" Profile CD 60 Prindere transversală I	Interax "y" Profile 2 x UA125 y	Deschidere maximă "L" grinzi principale Profile 2 x UA125 L	Izolație
(Fără sarcină suplimentară)					
EI 90 (a↔b)	2 x 20 mm Rigips® Glasroc F (Ridurit)	500 mm	500 mm	4400 mm	50 mm ⁽¹⁾

Rezistență la foc



Tip plăci	Tip structură metalică	Tip izolație	Rezistență la foc*
2 x 20 mm Rigips® Glasroc F (Ridurit)	Autoportantă Grinzi principale –profile 2xUA 125-2mm (spate in spate) cu fâșii de placi intercalate între profile. Profile secundare CD60 - 0,6 mm Profile perimetrare principale – cornier 85 x 40 x 2mm Profile perimetrare secundare UD28-0,6 mm Conectări cu piesă de ancorare directă CD60 Klick Fix (cf. tabel distanțe admise de montaj).	Cu izolație de vată minerală în plenum, 50 mm ⁽¹⁾ grosime, obligatorie pentru cerința de rezistență la foc	EI 90 (a↔b)

(1) vată minerală bazaltică 50 kg/m³ dispusa astfel:

- Fâșie din vată - 50 mm grosime și 125 mm lățime în interiorul profilelor principale UA 125-2mm.
- Strat de vată - 50 mm grosime așezat pe profilele secundare CD60 între profilele principale.
- Fâșie din vată, perimetral - 50 mm grosime și 100 mm lățime (numai pe laturile perpendiculare pe direcția grinzilor principale) așezată peste stratul de vată dintre profilele principale.

*Domeniul de aplicare directă al clasificării de rezistență la foc – cf. SR EN 1364-2

Mențiuni principale:

- Clasificarea de rezistență la foc este valabilă pentru expunere la foc de deasupra sau de dedesubt (a↔b), pentru plafonul orizontal, rezemat (autoportant), **fără încărcări suplimentare**.
- Dimensiunile plafonului vor ține cont de proiectarea acestuia pentru diverse cerințe fundamentale (rezistență și stabilitate, siguranța în exploatare etc). În situația cerinței de rezistență la foc, clasificările menționate permit doar micșorări ale distanțelor dintre grinzi principale (2 x UA125 – 2 mm) și secundare (CD 60 - 0,6 mm).
- În condițiile cerinței de rezistență la foc, **structura plafonului nu se va schimba** cu elemente metalice sau alte componente de alte tipo-dimensiuni decât cele specificate în prezenta Fișă Tehnică, deschiderea plafonului pe direcția longitudinală a grinzilor principale (profilele UA) fiind permisă până la limita de 4400 mm
- Fixarea plafonului se poate face de orice element proiectat / verificat în acest scop (structuri de beton, zidarie, structuri metalice, etc.), având cel puțin rezistența la foc a plafonului și tipologia specifică construcțiilor suport rigide, de densitate scăzută. Proiectarea rezemării, corelată cu celelalte caracteristici ale plafonului autoportant, va ține cont, de asemenea, de măsurile de protecție seismică, conform codurilor de proiectare aplicabile.
- Clasificarea de rezistență la foc a plafonului autoportant este valabilă și în cazul amplasării de cabluri, conducte, alte trasee de instalații etc., deasupra acestuia, în condiția în care acestea sunt fixate complet separat la planșeul de rezistență, astfel încât să nu aducă niciun fel de sarcină suplimentară asupra plafonului autoportant în caz de incendiu. Clasificarea plafonului autoportant nu substituie și nu acoperă certificarea / clasificările cerute pentru instalațiile și echipamentele respective privind comportarea acestora la foc.
- Pentru utilizarea plafonului cu cerință de rezistență la foc, nu sunt admise sarcini suplimentare aplicate acestuia (de ex. vată minerală - nu se va îngroșa și nici spori densitatea, cum nu este permisă nici reducerea grosimii sau densității acesteia).

Reacție la foc

Plăci Plăci din ipsos armat cu fibră de sticlă Rigips® Glasroc F (Ridurit) 20 mm	cls. A1 (incombustibil)
Profile și accesorii metalice	
Vată minerală ISOVER (după caz)	cls. A1 (incombustibil)

Izolarea acustică

Pentru îmbunătățirea izolării acustice se recomandă utilizarea vatei minerale ISOVER, (obligatorie la cerința de rezistență la foc).
Utilizarea vatei minerale bazaltice ISOVER din componența sistemului asigură implicit o izolare acustică la zgomotul cu transmitere aeriană.

Operațiuni principale de montaj (1/2)

Operațiuni principale de montaj	Descriere
Trasarea lucrărilor de montaj uscat pe amplasament	<ul style="list-style-type: none"> • Identificare/corelare lucrări pe șantier, măsurare, marcarea repere și cote de verificare. • Măsurarea, trasarea, marcarea și identificarea echipamentelor și instalațiilor ce vor fi înglobate, separat, în spațiul de deasupra plafonului etc.
Verificarea și pregătirea stratului suport	<ul style="list-style-type: none"> • Verificare stare strat suport de reazem lateral – (stare element, rezistență mecanică, stabilitate, condiții de lucru etc.). • Rezolvarea unor intersecții cu alte elemente arhitecturale sau de construcție existente. • În condițiile unor elemente suport neconforme (ex: la clădiri vechi) se solicită avizul proiectantului privind piesele de ancorare (dibluri, șuruburi etc.).
Pregătirea materialelor	<ul style="list-style-type: none"> • Identificarea, selecția calitativă și cantitativă a materialelor la punerea în operă. • Măsurarea și debitarea profilelor metalice UA 100–2 mm, Rigiprofil® CD60-0,6 mm, Rigiprofil® UD28-0,6 mm și profilul perimetral principal cornier 85 x 40 x 2mm ce vor alcătui structura: <ul style="list-style-type: none"> - Lungimea necesară – cf. proiect și verificată la fața locului; - Alegerea tipului și numărului necesar de accesorii de prindere și fixare (șuruburi autoperforante Rigips® 221, șuruburi autoperforante Rigips® 421, piesă de ancorare directă CD60 Klick Fix etc.) se va face conform specificațiilor de materiale prevăzute în detalii specifice de proiect și cf. schemei de montaj. • Fixarea profilelor perimetrare principale cornier 85 x 40 x 2mm se face doar pe laturile perpendiculare pe direcția grinzilor principale. Fixarea profilelor perimetrare Rigiprofil® UD28-0,6 mm se face pe tot conturul. Ambele profile perimetrare menționate se fixează cu ancoră Rigips® DN6 - Ø6 x 65 mm sau alt element de fixare metalic, specific suportului, de ex. șuruburi pentru beton Rigips, ancore metalice expandabile cf. fișei tehnice prezente și a proiectului tehnic. Datorită tipului de plafon (autoportant, cu rezemare pe contur), nu se acceptă șuruburi cu diblu din plastic nici dacă plafonul nu este prevăzut cu cerință de rezistență la foc, fixările de acest tip, fără cerințe de rezistență la foc, necesitând obligatoriu verificare prin proiectare. • Pregătirea materialelor de izolare, etanșare: <ul style="list-style-type: none"> - vată minerală ISOVER - pregătirea prin selectare și debitare la dimensiuni a plăcilor ce se vor îngloba în componența plafoanelor uscate, pe suprafața preconizată; • Debitarea, ajustarea plăcilor Rigips® Glasroc F (Ridurit) 20 mm, pregătirea muchiiilor - din aproape în aproape - pentru suprafața ce urmează a se panota și pentru fâșiile de placă cu care se vor cămășui profilele metalice. • Pregătirea materialelor pentru prelucrare rosturi: pastă de rosturi Rigips® VARIO, bandă de armare Rigips® pentru rosturi (fibră de sticlă, autoadezivă etc.).
Montajul plafonului fals; verificarea lucrărilor ce devin ascunse	<ol style="list-style-type: none"> 1. După trasare, se montează profilele perimetrare principale cornier 85 x 40 x 2mm. Se utilizează ancore Rigips® DN6 sau alte ancore metalice similare, în funcție de suportul preconizat. 2. Se montează, la sol, grinzile principale, alcătuite din câte 2 profile Rigips® UA 125 – 2 mm spate în spate poziționand, intercalat, între inimile celor doua profile, o fâșie de Rigips® Glasroc F (Ridurit) 20 mm grosime, cu lățimea de 125mm, prinse între ele cu șuruburi metrice M8/40mm împreună cu șaibe și piulițe M8. Dispunerea șuruburilor M8 se face la doua randuri pe aliniamentul golurilor din profilul UA și cu pregăurirea placii (Ridurit) intercalate. 3. Se montează grinzile principale din profile 2 x UA 125 (spate în spate), perpendicular, așezate pe aripa profilului perimetral principal, la maxim 500 mm interax, și se fixează cu ajutorul colțarului 160 x 40 x 2mm astfel: <ul style="list-style-type: none"> - Latura scurtă (40mm) a colțarului se prinde în inima profilului cu șuruburi autoperforante Rigips® 421 - Latura lungă (160 mm) a colțarului se fixează pe suportul preconizat, în doua puncte, cu ancore Rigips® DN6 sau alte ancore metalice similare. 4. La partea superioară a grinzii principale montate se plachează o cămășuire, într-un strat, din fâșii cu lățimea de 140 mm care se debitează din placile Rigips® Glasroc F (Ridurit) 20 mm. Acestea se fixează cu șuruburi autoperforante Rigips® 221 dispuse în zig-zag pe aripile profilelor UA. 5. Se montează fâșiile de vată minerală bazaltică, debitate la o latime de 125 mm, în interiorul aripilor profilelor UA 125, pe fiecare parte a grinzii principale. Pentru plafonul cu cerință de rezistență la foc, nu se va mări sau micșora grosimea sau densitatea specificată a vatei minerale bazaltice ISOVER. 6. La partea inferioară a grinzilor principale, se fixează piese de ancorare directă CD60 Klick Fix (cate una pe fiecare aripa a grinzii principale, la distanțe maxime interax de 500 mm, cu șuruburi autoperforante Rigips 421 (1 șurub/piesă, de jos în sus). 7. Se montează profilul perimetral secundar Rigiprofil® UD 28-0,6mm, conform trasării, pe tot conturul, având atașată, pe talpa profilului, bandă de etanșare din vată minerală bazaltică. Se utilizează ancore Rigips® DN6 sau alte ancore metalice similare, în funcție de suportul preconizat. 8. Se montează profilele Rigiprofil® CD 60-0,6 mm ce formează structura secundară, prin prindere în umerii piesei de ancorare directă CD60 Klick Fix. La margini, capetele acestor profile intră în profilele perimetrare secundare Rigiprofil® UD 28-0,6mm și nu se fixează de acestea. 9. Traseele de instalații (electrice, HVAC, IT&C după caz etc.) prevăzute în spațiul de deasupra plafonului se vor poza cf. regulilor specifice de instalații, dar complet separat de structura plafonului cu cerință de rezistență la foc și fără a afecta distanțele dintre profilele metalice sau ancorările acestora, fără întreruperea profilelor și fără a aduce sarcini suplimentare plafonului. 10. Se montează stratul de vată minerală, așezat pe profilele secundare, la grosimea dimensionată. Pentru plafonul cu cerință de rezistență la foc. Odată cu acest strat se montează și fâșiile de vată minerală bazaltică cu lățimea de 100mm, perimetral, numai pe laturile perpendiculare pe grinzile principale. Nu se va mări sau micșora grosimea sau densitatea specificată a vatei minerale bazaltice ISOVER.

Operațiuni principale de montaj (2/2)

Operațiuni principale de montaj	Descriere
Montajul plafonului fals; verificarea lucrărilor ce devin ascunse	<p>11. Se fixează plăcile Rigips® Glasroc F (Ridurit) 20 mm grosime, în dublu strat, cu șuruburi autoperforante Rigips® 221, având lungimea necesară și la distanțele de montaj cf. specificațiilor din tabele. Poziționarea plăcilor se va face cu rosturi decalate. Sistemul de plafon cu cerință de rezistență la foc permite doar montajul transversal al plăcilor, adică perpendicular pe profilele de montaj (CD60).</p> <p>12. Se verifică sistematic, prin sondaj, acurațetea și siguranța fixării. În caz contrar, punctele de prindere se refac, la cca. 1,5- 2 cm alăturat. Este interzisă tensionarea suplimentară a panotajului prin fixarea forțată pentru reglarea planeității sau poziției acestora.</p> <p>13. Prelucrarea rosturilor se face prin operațiile standard de montaj uscat, chitându-se cu pastă rosturile tuturor straturilor, precum și capetele șuruburilor de fixare, în toate situațiile (cu/fără cerință de rezistență la foc). Suplimentar, stratul al 2-lea de placă va avea rosturile armate cu bandă de armare Rigips® (fibră de sticlă, autoadezivă etc.).</p>
Prelucrarea suprafețelor. Verificarea calității lucrărilor finale.	<p>Prelucrarea suprafețelor montajului (rosturi, îmbinări și racorduri, câmp curent) se face cf. indicațiilor de proiect, funcție de nivelul de calitate necesar cf. reglementării tehnice "Ghid privind recepția lucrărilor de montaj și finisare a subsansamblurilor nestructurale realizate în sisteme de plăci subțiri pentru montaj uscat", indicativ GE 059/2016.</p> <p>Recepția lucrărilor, inclusiv întocmirea Proceselor-Verbale de lucrări ascunse revin în sarcina factorilor autorizați cf. Legii 10/1995 a Calității în construcții, cu modificările și actualizările în vigoare.</p>

Instrucțiunile de punere în operă a sistemului din prezenta Fișă Tehnică reprezintă aspecte principale, necesar a fi cunoscute pentru acest produs, care completează și/sau particularizează regulile generale de punere în operă a lucrărilor de montaj uscat Rigips® (pentru informații suplimentare accesați codul QR). Execuția lucrărilor se face exclusiv conform sarcinilor prevăzute și detaliilor proiectului tehnic al lucrării, întocmite și verificate conform legislației în vigoare.



Reguli principale specifice de montaj

Element component	Distanța de fixare - interax max. ⁽²⁾	Tip element de fixare ⁽²⁾
Profil perimetral principal Cornier 85 x 40 x 2mm	750 mm în câmp și 150 mm de margini	- Ancoră Rigips® DN6 - Ø6 x 65 mm, șurub pentru beton Rigips® R-LX-HF-ZP min. Ø8 x 75 mm, (sau alt element de fixare metalic, specific suportului) ⁽²⁾ ⁽³⁾
Profil perimetral secundar Rigiprofil® UD 28 - 0,6 mm	500 mm în câmp și 150 mm de margini	- Ancoră Rigips® DN6 - Ø6 x 65 mm, șurub pentru beton Rigips® R-LX-HF-ZP min. Ø8 x 75 mm, (sau alt element de fixare metalic, specific suportului) ⁽²⁾
Grindă principală autoportantă profile 2 x UA 125 - 2 mm (spate în spate) cu fâșii din placi Rigips Glasroc F (Ridurit) 20 mm intercalate între profile	500 mm în câmp și max. 400 mm de margini Deschidere maximă "L" grinzi principale: L = 4400 mm	- Fără prindere în profilul perimetral principal cornier 85 x 40 x 2mm. - La capete, grinda principală este fixată la suport cu 2 colțare din otel 160 x 40 x 2mm pe fiecare parte a grinzii astfel: 1. Colțarele se fixează cu latura de 40 mm pe profilele UA cu șuruburi autoperforante Rigips® 421/16 Ø4,8 x 16 mm 2. Colațarele se fixează cu latura de 160mm pe suport cu Ancoră Rigips® DN6 - Ø6 x 65 mm, șurub pentru beton Rigips® R-LX-HF-ZP min. Ø8 x 75 mm, (sau alt element de fixare metalic, specific suportului) ⁽²⁾
Profil secundar (de montaj) - Rigiprofil® CD 60 - 0,6 mm	500 mm în câmp și 150 mm de margini (cu montajul plăcilor transversal, exclusiv)	- Fără prindere în profilul perimetral secundar. - În câmp se fixează cu piesa de ancorare directă CD60 Klick Fix (la rândul ei, piesa KlickFix se fixează cu 1 șurub autoperforant Rigips® 421/16 Ø4,8 x 16 mm de aripile de jos ale profilelor 2 x UA 125 - 2 mm).

⁽²⁾ Prinderile plafonului, ca element nestructural, la elementele de rezistență considerate, se vor determina și verifica prin proiectare, de către inginerul structurist al proiectului (cf. P100-1:2013, SR EN 1992-4 etc.). Acestea se referă atât la tipo-dimensiunea fixărilor, distanțele lor de fixare interax, distanțele față de marginile elementului de rezistență, tipul și starea suportului de rezistență etc.

⁽³⁾ Se monteaza cate 2 ancore la fiecare punct de prindere la aprox. 40 mm una sub alta si respectiv aprox. 20mm fata de marginile laturii de 85 mm a profilului perimetral principal.

Panotajul principal plăci Rigips® Glasroc F (Ridurit) 20 mm

Strat plăci	Grosime totală panotaj	Tip șurub	Interax max. șuruburi
1-ul	20 mm	Șuruburi autoperforante Rigips® 221/35 Ø3,5 x 35 mm	510 mm
al 2-lea	2 x 20 mm = 25 mm	Șuruburi autoperforante Rigips® 221/55 Ø3,5 x 55 mm	150 mm

Montajul plăcilor de gips-carton va urmări un decalaj de 400 mm între straturi la rostul longitudinal și minim 250 mm între rosturile transversale ale fiecărui strat (în strat curent precum și pe straturile succesive).

Fâșii de 140 mm lățime din plăci Rigips® Glasroc F (Ridurit) 20 mm desupra grinzii principale

Strat plăci	Grosime totală panotaj	Tip șurub	Interax max. șuruburi
1-ul	20 mm	Șuruburi autoperforante Rigips® 221/35 Ø3,5 x 35 mm	500 mm

Fâșii de 125 mm lățime din plăci Rigips® Glasroc F (Ridurit) 20 mm între profilele UA 125-2mm ale grinzii principale

Strat plăci	Grosime totală panotaj	Tip șurub	Interax max. șuruburi
1-ul	20 mm	Șurub cap hexagonal din oțel clasă 8.8 L=40, ø M8 cu șaibe și piulițe M8 din oțel clasă 8	500 mm

Consum de materiale pe m²

Notă:

Consumul a fost calculat pe o suprafață de plafon etalon cu dimensiunile L₁ x L₂ = 5 m x 4 m.

Include:

- structura metalică, panotajul de plăci de gips-carton, etanșările
- prelucrarea rosturilor pentru nivelul de calitate Q2 (cf. definiții ghid GE 059/2016)

Nu include:

- pierderi tehnologice.

Material – plafon

Cons. unitar u.m.

Plăci Rigips® Glasroc F (Ridurit) 20 mm	2,53	m ²
Profil perimetral principal Cornier 85 x 40 x 2mm	0,5	ml
Profile 2 x UA 125 - 2 mm (spate în spate) – grinda principala	4	ml
Rigiprofil® UD 28 - 0,6 mm	0,9	ml
Rigiprofil® CD 60 - 0,6 mm	2	ml
Coltar 160 x 40 x 2mm (pt. fixarea profilelor UA125 la suport)	2	buc
Piesa imbinare liniara prelungire CD 60	0,4	buc
Piesa Rigips® ancorare directa CD 60 KilkFix	8	buc
Ancoră Rigips® DN6 - Ø6 x 65 mm (sau alt element de fixare metalic, specific suportului) (4)	6,2	buc
Șuruburi metrice M8/40mm cu piulițe și șaibe	5,5	buc
Șurub autoperforante Rigips® 221/35	9	buc
Șurub autoperforante Rigips® 221/55	17	buc
Șurub autoperforante 421/16	10	buc
Bandă de etanșare Rigips® din vată minerală bazaltică 10 mm grosime.	0,9	ml
Banda de armare din fibra de sticla 25m	1,3	ml
Chit de rosturi Vario	0,6	kg
Vată minerală ISOVER (după caz)	1,3	m ²

(4) adecvate suportului, conform proiect

Consumurile medii unitare prezente au caracter orientativ, consultativ. Documentațiile devizelor pentru construcții și comenzile comerciale se vor întocmi exclusiv în sarcina factorilor autorizați ai lucrării, prezentele informații fiind doar orientative, cantitățile putând diferi pe proiect.