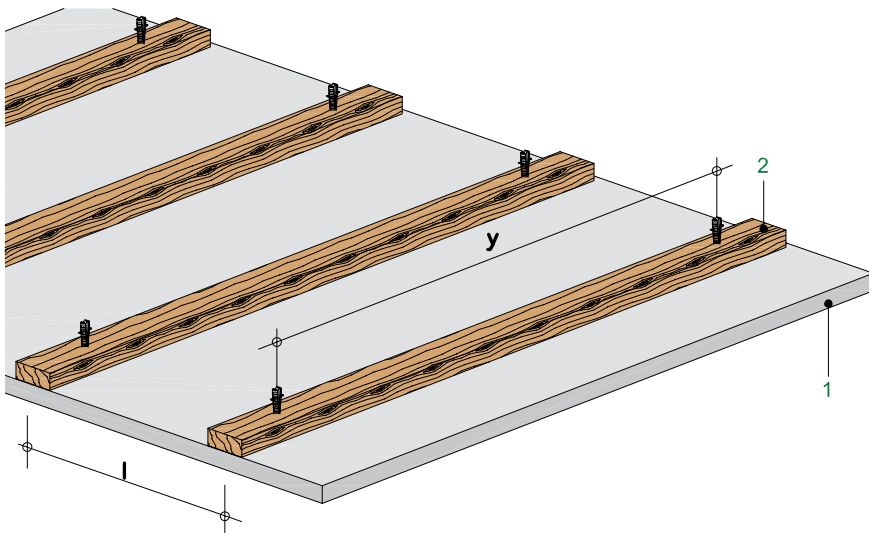


Plafon fals nedemontabil pe structură simplă de lemn cu prindere directă sub planșeu

Placare simplă sau dublă
12,5 mm grosime
2x12,5 mm grosime



Rezistență la foc
fără rezistență la foc

1. Placare	Montaj	Plăci gips-carton Rigips® RB, RBI Șuruburi autofiletante gips-carton Rigips®
2. Structură lemn*	Profil portant lemn	Rigle din lemn 48/24, 50/30, 60/40 mm

* - pentru utilizarea la interior a structurii de lemn se recomandă ca lemnul să aibă umiditatea conținută de cca. 8-12%

Greutate plafon

13-22 kg/m²
(fără încărcări suplimentare)

Distanțe admise

Grosime placare	Interax "y"			Interax "l"	
	Rigle din lemn			Prindere transv. a plăcii	Prindere longit. a plăcii
mm	48/24 y mm	50/30 y mm	60/40 y mm	l mm	l mm
A. Fără sarcină suplimentară					
12,5	700	850	1000	500	400
2x12,5	600	750	850	500	400
B. Cu sarcină suplimentară ≤ 30kg/m²					
12,5	600	750	850	500	400
2x12,5	600	750	850	500	400
C. Cu sarcină suplimentară ≤ 50kg/m²					
12,5	500	600	700	500	400
2x12,5	500	600	700	500	400

Instrucțiuni de montaj

Placă Rigips® RB/RBI 12,5 mm*	1 m ²
Șurub autofiletant Rigips® 212/3,5-35 mm	16 buc
Bandă de armare Rigips®	0,8 ml
Chit de rosturi Rigips®	0,30 kg
Pastă de finisare Rigips® SUPER TOP	0,4 kg

* - consumul a fost calculat pentru placare simplă

Notă: consumul a fost calculat pe o suprafață de plafon etalon cu dimensiunile de 2,5 m x 5 m

Consum de material pe m²