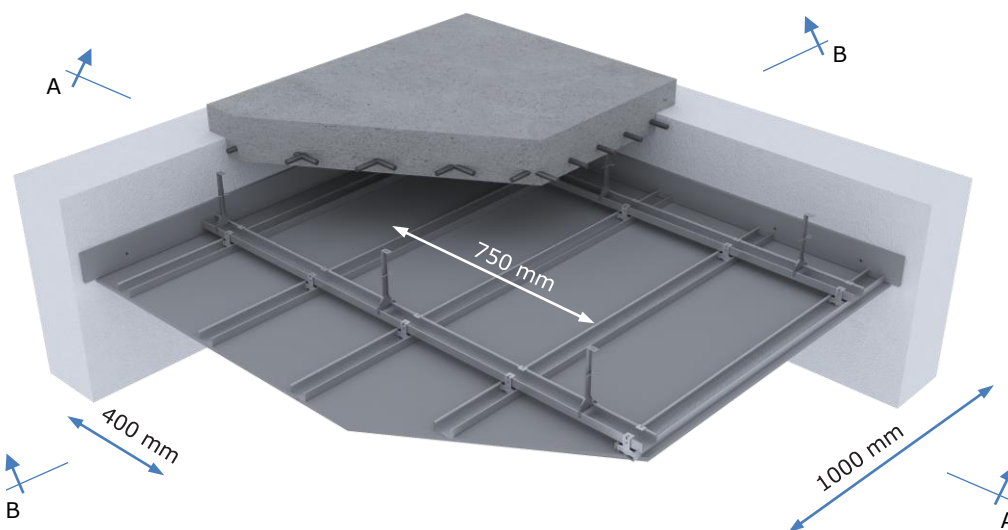
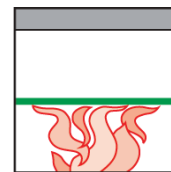




Membrană orizontală de protecție la foc, cu plăci de ciment Aquaroc, cu structură metalică dublă așezată în planuri diferite



Placare simplă
1 x 12,5 mm grosime
Aquaroc®

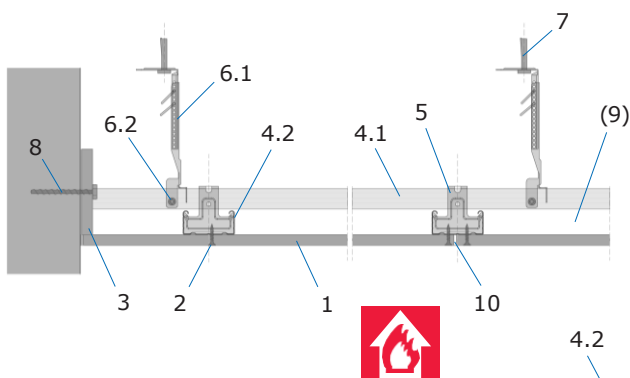


Tip suport de suspendare
orice tip de elemente proiectate în acest scop

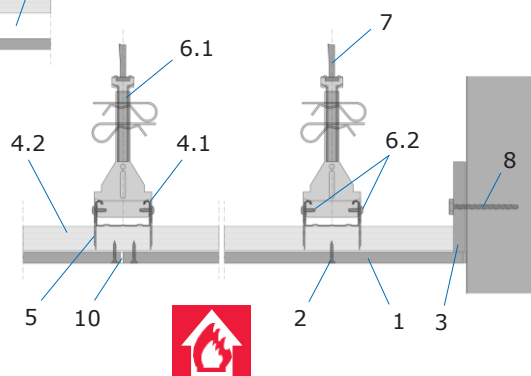
Exemple:

- planșeu din beton armat;
- planșeu din grinzi metalice + beton armat;
- planșeu din tablă cutată + beton armat;
- planșeu din lemn.

Secțiune A-A:



Secțiune B-B:



Rezistență la foc
Durata de atingere a temperaturii de până la 45 min. (600° C)

(cf. tabel Rezistență la foc)

Reacție la foc
A2-s1, d0

Greutate membrană orizontală

cca. 17 kg/m²

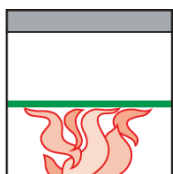
(fără vată minerală și/sau încărcări suplimentare)

Placare	1. Placă de ciment Aquaroc® 12,5 mm 2. Șuruburi autofiletante Aquaroc® HB (cf. tabel)
Etanșare	3. Fâșie de placă de ciment Aquaroc® 12,5 mm (100 mm lățime)
Structură metalică	4.1 Profil principal – Rigiprofil® CD 60 – 0,6 mm 4.2 Profil secundar – Rigiprofil® CD 60 – 0,6 mm 5. Piesă ancorare simplă CD 6.1 Sistem de suspendare Nonius (piesă Nonius inferioară + piesă Nonius superioară + știfturi de siguranță Nonius) 6.2 Șuruburi autoperforante Rigips® 421 (cf. tabel) 7. Ancoră Rigips® DN 6 Ø6 x 40 mm (sau alt element de fixare metalic, specific suportului) (cf. tabel)
Izolație	9. Fără vată minerală în cavitate, la sistemele cu cerință de rezistență la foc; Opțional, recomandat vată minerală ISOVER în cavitate, la sistemele fără cerință de rezistență la foc.
Finisare rosturi	10. Adeziv Aquaroc® PU Glue (între rosturile plăcilor)

Distanțe maxime admise de montaj

Tip planșeu	Grosime placare	Interax "l"		Interax "x"	Interax "y"	Izolație
		Prindere transversală 	Prindere longitudinală 	Sistem Nonius x	Profile CD 60 y	
Fără sarcină suplimentară						
Beton armat	1 x 12,5 mm	400 mm	-	750 mm	1000 mm	Fără
Grinzi metalice + beton armat	1 x 12,5 mm	400 mm	-	750 mm	1000 mm	Fără
Tablă cutată + beton armat	1 x 12,5 mm	400 mm	-	750 mm	1000 mm	Fără
Lemn	1 x 12,5 mm	400 mm	-	750 mm	1000 mm	Fără

Rezistență la foc (durată atingere temperaturi relevante în menținerea capacității structurale a elementelor de planșeu)



Tip plăci	Tip structură metalică	Tip izolație	Tip planșeu	Durăță atingere temp. la suprafața elementului structural min (gr. C)	Durăță atingere temp. în cavitate min (gr. C)
1 x 12,5 mm Aquaroc®	CD 60 - 0,6 mm; structură dublă încrucișată, în planuri diferite; suspendări cu sistem Nonius (cf. tabel Distanțe maxime admise de montaj).	Fără izolație	Beton armat	-	45 min (600° C)
			Grinzi metalice + beton armat	41 min (510° C)	40 min (530° C)
			Tablă cutată + beton armat	30 min (350° C)	31 min (400° C)
			Lemn	-	27 min (300° C)

Mențiuni principale:

- Duratele de atingere ale temperaturilor sunt valabile pentru expunere la foc de dedesubt, pentru membrana orizontală de protecție.
- Suspendarea membranei orizontale de protecție se poate face de următoarele elemente: planșeu de beton armat, planșeu mixt din grinzi metalice + beton armat, planșeu mixt din tablă cutată + beton armat, planșeu de lemn.
- Fixarea perimetrală se poate face de orice element suport având cel puțin rezistența la foc a membranei orizontale și tipologia specifică construcțiilor suport rigide, de densitate scăzută.
- Distanța de suspendare este permisă pentru maxim 230 mm plenum, în corelare cu proiectul de rezistență și stabilitate.
- Dimensiunile membranei orizontale de protecție vor ține cont de proiectarea acesteia (siguranța la incendiu, rezistență și stabilitate etc.), fiind permise doar micșorări ale distanțelor dintre piesele de suspendare sau dintre profilele Rigiprofil® CD 60 (îndesirea acestora, după caz).
- Durata atingerii temperaturilor relevante în menținerea capacității structurale a elementelor de planșeu prin utilizarea membranei orizontale este valabilă și în cazul includerii de cabluri, conducte etc., în plenumul acesteia, în condiția în care aceste instalații și echipamente sunt amplasate și fixate separat de planșeul de rezistență, astfel încât să nu aducă niciun fel de sarcină suplimentară mecanică asupra membranei orizontale. Performanța și orice clasificare a membranei orizontale de protecție nu substituie și nu acoperă certificarea / clasificările cerute pentru instalațiile și echipamentele respective privind comportarea acestora la foc.
- Clasificarea de **rezistență la foc a planșeului protejat cu membrană orizontală de protecție din plafon Aquaroc** se determină cf. Eurocodurilor de proiectare specifice tipului de planșeu proiectat (SR EN 1992-1-2, SR EN 1993-1-2, SR EN 1994-1-2, SR EN 1995-1-2)

Reacție la foc

Plăci de ciment Aquaroc® 12,5 mm	cls. A2-s1,d0 – fosta clasă C0(CA1), incombustibil
Profile și accesorii metalice	cls. A1 – fosta clasă C0(CA1), incombustibil
Vată minerală ISOVER (după caz)	

Izolare acustică

Pentru îmbunătățirea izolării acustice se recomandă utilizarea vatei minerale ISOVER pentru sisteme fără cerință de rezistență la foc.

Pentru performanță ridicată de izolare la zgomot aerian și de impact, se recomandă proiectarea la zgomot a planșeului de rezistență, împreună cu membrana orizontală de protecție și cu sistemele de pardoseli aferente (de exemplu pardoseli flotante Saint-Gobain, cu șapă uscată Rigips® sau șapă umedă Weber, pe strat de vată minerală ISOVER).

Operațiuni principale de montaj

Operațiuni principale de montaj	Descriere
Trasarea lucrărilor de montaj uscat pe amplasament	<ul style="list-style-type: none"> • Identificare/corelare lucrări pe șantier, măsurare, marcare repere și cote de verificare. • Măsurarea, trasarea, marcarea și identificarea instalațiilor ce vor fi înglobate sau care vor intersecta montajul uscat.
Verificarea și pregătirea stratului suport	<ul style="list-style-type: none"> • Verificare stare strat suport – (stare planșeu de beton, lemn etc., rezistență mecanică, stabilitate, condiții de lucru etc.). • Rezolvarea unor intersecții cu alte elemente arhitecturale sau de construcție existente. • În condițiile unor elemente suport neconforme (ex: la clădiri vechi) se solicită avizul proiectantului privind piesele de ancorare (dibluri, șuruburi etc.).
Pregătirea materialelor	<ul style="list-style-type: none"> • Identificarea, selecția calitativă și cantitativă a materialelor la punerea în operă. • Măsurarea și debitarea profilelor metalice Rigiprofil® CD 60, principale și secundare, ce vor alcătui structura: <ul style="list-style-type: none"> - Lungimea necesară – cf. proiect și verificată la fața locului, - Alegerea tipului și numărului necesar de accesorii de prindere și fixare (șuruburi autofiletante Aquaroc® HB și autoperforante Rigips® 421, piese de ancorare, piese pentru sistemul de suspendare Nonius (piesă inferioară, piesă superioară, știfturi de siguranță) etc.), - Fixarea sistemului Nonius în planșeul superior se va stabili cf. suportului și cf. proiectului de rezistență (de ex. fixarea în planșeul de beton armat se face cu ancore tip DN6 sau alte ancore metalice corespunzătoare). Similar se va trata fixarea fâșiilor perimetrice de placă de ciment Aquaroc® 12,5 mm (100 mm lățime) în pereții sau elementele verticale de contur (stâlpi etc.), la care, pentru sistemele fără cerință de rezistență la foc, sunt posibile și fixări cu șuruburi cu diblu din plastic (de ex. Rigips® Ø6 x 45 mm). • Pregătirea materialelor de izolare, etanșare: <ul style="list-style-type: none"> - după caz, vată minerală ISOVER - pregătirea prin selectare și debitare la dimensiuni a roletelor sau plăcilor ce se vor îngloba în plenum, pe suprafața preconizată, • Debitarea, ajustarea plăcilor de ciment Aquaroc® 12,5 mm, pregătirea muchiilor - din aproape în aproape - pentru suprafața ce urmează a se panota și pentru fâșiile perimetrice de placă de ciment Aquaroc® 12,5 mm (100 mm lățime), • Pregătirea materialelor pentru prelucrare rosturi: adeziv Aquaroc® PU Glue.
Montajul membranei orizontale de protecție; verificarea lucrărilor ce devin ascunse	<ol style="list-style-type: none"> 1. După trasare se montează fâșiile perimetrice de placă de ciment Aquaroc® 12,5 mm (100 mm lățime). Se utilizează șurub pentru beton Rigips® R-LX-HF-ZP Ø5 x 75 mm sau alte ancore metalice similar, în funcție de suportul preconizat (șuruburi cu diblu din plastic se vor utiliza doar la sisteme fără cerință de rezistență la foc, pentru prinderea în beton). 2. Se fixează sistemul de suspendare Nonius pe pozițiile marcate anterior, cu ancore DN6 sau alți conectori adecvați, în funcție de suport și cf. proiectului de rezistență. 3. Se montează profilele CD 60 principale cu ajutorul pieselor inferioare Nonius. Capetele profilelor CD 60 principale se vor opri în fâșiile perimetrice de placă. Apoi se montează profilele CD 60 secundare, transversal, cu ajutorul pieselor de ancorare simplă CD, iar capetele acestor profile se vor opri în fâșiile perimetrice de placă. Prelungirea profilelor CD 60 se face cu ajutorul piesei de prelungire CD 60. 4. Se montează, după caz, stratul/straturile de vată minerală, la grosimea dimensionată. 5. Se pozează, după caz, straturile necesare de barieră de vapori / de difuzie (acolo unde conformarea sistemului o cere), sub materialul izolator – vată minerală, la față "caldă", spre interiorul încăperii. Se vor respecta supraunerile necesare, evitându-se perforarea, sfâșierea sau degradarea prin îndoire, tăiere etc., a foliei. <ul style="list-style-type: none"> - Trasee de instalații (electrice, HVAC, IT&C după caz etc.) prevăzute în plenum se vor poza exclusiv cf. regulilor specifice de instalații, fără însă a afecta distanțele dintre profilele CD 60 sau ancorările acestora, fără întreruperea profilelor CD 60 și fără a aduce sarcini suplimentare membranei orizontale. 6. Se fixează plăcile de ciment Aquaroc® 12,5 mm, într-un singur strat, cu șuruburi autofiletante Aquaroc® HB, având lungimea necesară și la distanțele de montaj cf. specificațiilor din tabele. Poziționarea plăcilor se va face cu rosturi decalate. Sistemul 4.20.21 cu rezistență la foc permite doar montajul transversal al plăcilor. 7. Se verifică sistematic, prin sondaj, acurațetea și siguranța fixării. În caz contrar, punctele de prindere se refac, la cca. 1,5 - 2 cm alăturat. Este interzisă tensionarea suplimentară a panotajului prin fixarea forțată pentru reglarea planeității sau poziției acestora. 8. Prelucrarea rosturilor se face prin lipirea marginilor tururilor plăcilor cu ajutorul adezivului Aquaroc® PU Glue.
Prelucrarea suprafețelor. Verificarea calității lucrărilor finale.	<p>Prelucrarea suprafețelor montajului (rosturi, îmbinări și racorduri, câmp curent) se face cf. indicațiilor de proiect, funcție de nivelul de calitate necesar cf. reglementării tehnice "Ghid privind recepția lucrărilor de montaj și finisare a subsansamblurilor nestructurale realizate în sisteme de plăci subțiri pentru montaj uscat", indicativ GE 059/2016.</p> <p>Recepția lucrărilor, inclusiv întocmirea Proceselor-Verbale de lucrări ascunse revin în sarcina factorilor autorizați cf. Legii 10/1995 a Calității în construcții, cu modificările și actualizările în vigoare.</p>

Instrucțiunile de punere în operă a sistemului din prezenta Fișă Tehnică reprezintă aspecte principale, necesar a fi cunoscute pentru acest produs, care completează și/sau particularizează regulile generale de punere în operă a lucrărilor de montaj uscat Rigips® (pentru informații suplimentare accesați codul QR). Execuția lucrărilor se face exclusiv conform sarcinilor prevăzute și detaliilor proiectului tehnic al lucrării, întocmite și verificate conform legislației în vigoare.



Reguli principale specifice de montaj

Element component	Distanța de fixare - interax max. ⁽¹⁾	Tip element de fixare ⁽¹⁾
Fâșii de placă de ciment Aquaroc® 12,5 mm (100 mm lățime) (perimetral)	600 mm în câmp și 100 mm de margini	- șuruburi pentru beton Rigips® R-LX-HF-ZP Ø5 x 75 mm, ancore metalice (sau alte elemente de fixare metalice, specifice suportului)
Sistem suspendare Nonius	În funcție de suport și cf. tabel Distanțe maxime admise de montaj	- ancore Rigips® DN6 Ø 6 x 40 mm (sau alt element de fixare metalic, specific suportului) - clemă metalică Rigips® (pentru prindere de profile metalice laminate) etc.
Profil metalic principal Rigiprofil® CD 60 - 0,6 mm	În funcție de suport și cf. tabel Distanțe maxime admise de montaj	- se fixează cu piesele de suspendare Nonius (fixare de piesa Nonius inferioară cu 2 șuruburi autoperforante Rigips® 421 per piesă)
Profil metalic secundar (de montaj) Rigiprofil® CD 60 - 0,6 mm	În funcție de suport și cf. tabel Distanțe maxime admise de montaj (cu montajul plăcilor de ciment transversal, exclusiv)	- se fixează de profilele principale cu piesa de ancorare simplă Rigips® pentru CD (2 piese per prindere)

⁽¹⁾ Prinderile membranei orizontale, ca element nestructural, la elementele de rezistență considerate, se vor determina și verifica prin proiectare, de către inginerul structurist al proiectului (cf. P100-1:2013, SR EN 1992-4 etc.). Acestea se referă atât la tipo-dimensiunea fixărilor, distanțele lor de fixare interax, distanțele față de marginile elementului de rezistență, tipul și starea suportului de rezistență etc.

Strat plăci	Grosime totală panotaj	Tip șurub	Interax max. șuruburi
1-ul	12,5 mm	Șuruburi autofiletante Aquaroc® HB 25 - Ø3,8 x 25 mm	150 mm

Montajul plăcilor de ciment va urmări un decalaj de 400 mm între straturi la rostul longitudinal și minim 250 mm între rosturile transversale ale fiecărui strat (în strat curent precum și pe straturile succesive).

Consum de materiale pe m²

Material

Cons. unitar u.m.

Notă:

Consumul a fost calculat pe o suprafață de membrană orizontală de protecție cu dimensiunile L₁ x L₂ = 5 m x 4 m.

Include:

- structura metalică, panotajul de plăci de ciment, etanșările
- prelucrarea rosturilor pentru nivelul de calitate Q2 (cf. definiții ghid GE 059/2016)

Nu include:

- pierderi tehnologice.

Placă de ciment Aquaroc® 12,5 mm (inclusiv fâșiile perimetrare de placă)	1,09	m ²
Profil Rigiprofil® CD 60 (profil principal + profil secundar)	3,9	m
Piesă îmbinare liniară prelungire CD Rigips®	0,3	buc
Piesă ancorare simplă CD	6,5	buc
Piesă Nonius inferioară	1,75	buc
Piesă Nonius superioară	1,75	buc
Știfturi de siguranță Nonius (2 buc. per sistem)	3,5	buc
Ancoră metalică Rigips® DN6 Ø6 x 40 mm (fixare sistem Nonius) ⁽²⁾	1,75	buc
Șurub pt. beton Rigips® R-LX-HF-ZP Ø5 x 75 mm, ancoră metalică etc. (fixare perimetrală) ⁽²⁾	1,5	buc
Șurub autofiletant Aquaroc® HB 25 - Ø3,8 x 25 mm	21	buc
Șurub autoperforant Rigips® 421/9,5 Ø3,5 x 9,5 mm	4	buc
Adeziv Aquaroc® PU Glue	31	ml
Vată minerală ISOVER (după caz)	1	m ²

⁽²⁾ adecvate suportului, conform proiect

Consumurile medii unitare prezente au caracter orientativ, consultativ. Documentațiile devizelor pentru construcții și comenzile comerciale se vor întocmi exclusiv în sarcina factorilor autorizați ai lucrării, prezentele informații fiind doar orientative, cantitățile putând diferi pe proiect.