

QUICK-LOCK® CROSS-LOCK T24-38

TAVANE SUSPENDATE DEMONTABILE
STRUCTURA ASCUNSA - PLACI MUCHIE D2

STRUCTURI METALICE QUICK-LOCK® CROSS-LOCK
UTILIZATE LA EXECUTIA TAVANELOR SUSPENDATE DEMONTABILE
CU STRUCTURA ASCUNSA - PLACI GYPTONE MUCHIE D2

BENEFICII

Fabricate din otel galvanizat.
Conexiuni stabile, retea perfect rectangulara, planeitate
Numar redus de puncte de suspendare
Instalare usoara si rapida

SISTEM

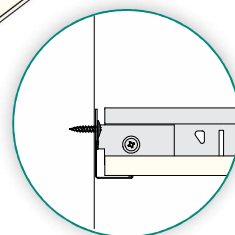
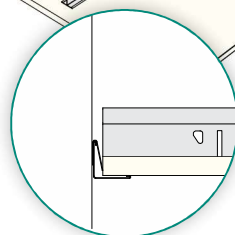
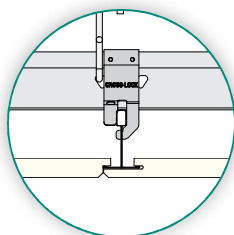
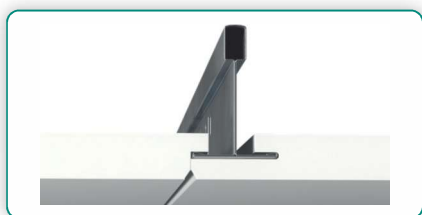
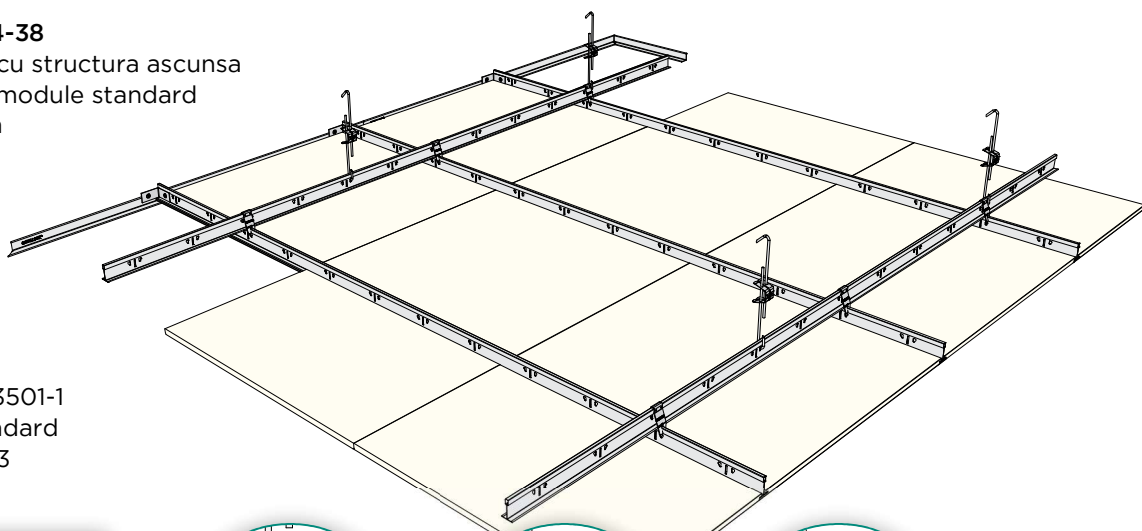
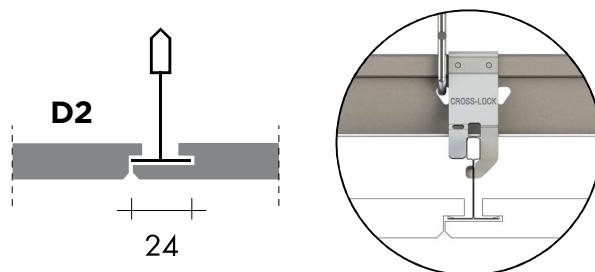
Quick-Lock® Cross-Lock T24-38
executia tavanelor casetate cu structura ascunsa
(placi Gyptone muchie D2), module standard
600 x 600 / 600 x 1200 mm

ASPECT

Pentru produsele in culori
standard - finisaj usor
lucios

REACTIA LA FOC

Euroclass A1 - conform EN 13501-1
pentru profile in culoare standard
snow-white, similar RAL 9003



MARCAJE CE - EN 13964

DoP 0007-165E Quick-Lock Cross-Lock

CALITATEA AERULUI LA INTERIOR

Sistemele Quick-Lock Cross-Lock sunt clasificate A+

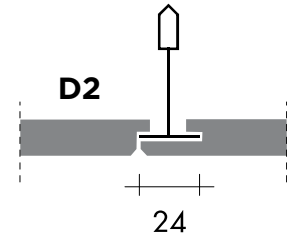
QUICK-LOCK®

CROSS-LOCK T24-38

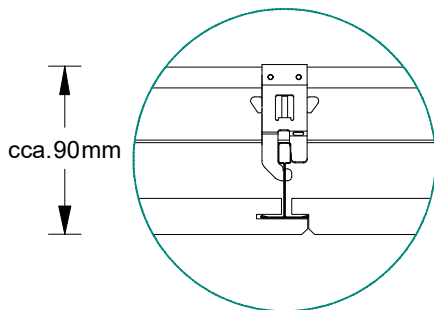
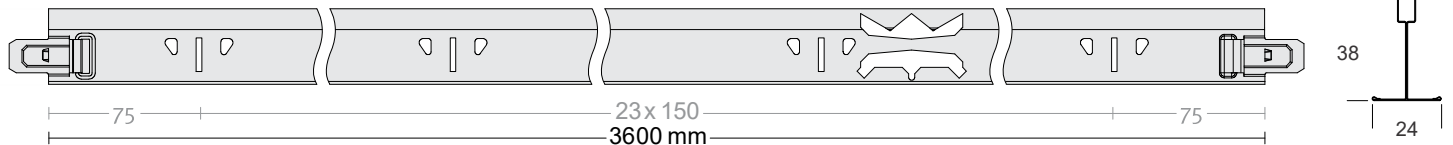
EXECUTIA TAVANELOR CASETATE
CU PLACI MUCHIE D2

SISTEM TAVAN SUSPENDAT DEMONTABIL
MONTAJ PE STRUCTURA QUICK-LOCK CROSS-LOCK T24-38
PLACI MUCHIE GYPTONE D2

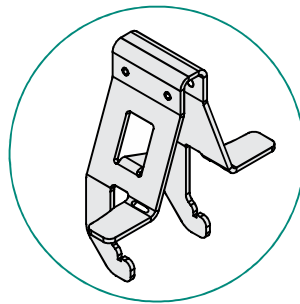
QUICK-LOCK® T24-38



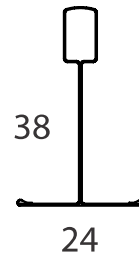
Quick-Lock T24-38 profil principal



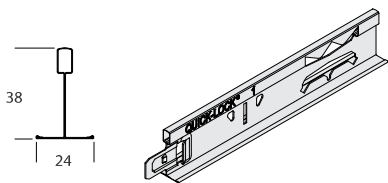
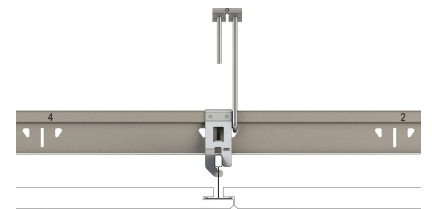
sistem Cross-Lock



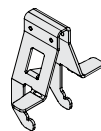
conector Cross-Lock



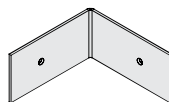
grinda principala
QL 24-38



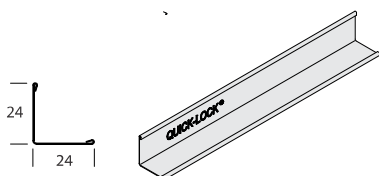
Profil Quick-Lock T24-38 3600 mm
Unipro slots c.t.c 150 mm
20 buc/ctn



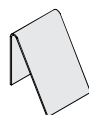
Conector Cross-Lock tip GS
100 buc/ctn



Conector standard perete / profile T
100 buc/ctn



Profil perimetral L 24 x 24 mm
snow-white, 3000 mm
30 buc/ctn



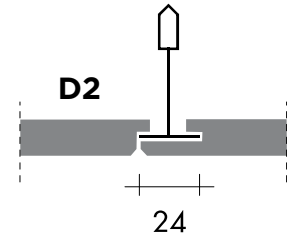
Distanțier perete pentru placi gips-carton
250 buc/ctn

QUICK-LOCK®

CROSS-LOCK T24-38

EXECUTIA TAVANELOR CASETATE
CU PLACI MUCHIE D2

SISTEM TAVAN SUSPENDAT DEMONTABIL
MONTAJ PE STRUCTURA QUICK-LOCK CROSS-LOCK T24-38
PLACI GYPTONE MUCHIE D2 - SISTEM CU STRUCTURA
ASCUNSA



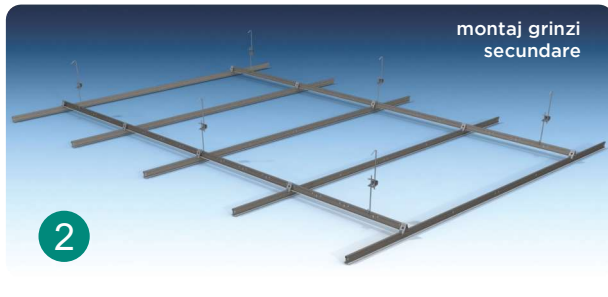
QUICK-LOCK CROSS-LOCK T24-38
ETAPE DE EXECUTIE

SISTEM CROSS-LOCK T24-38
structura ascunsa, placi 600 x 600 mm, muchie D2



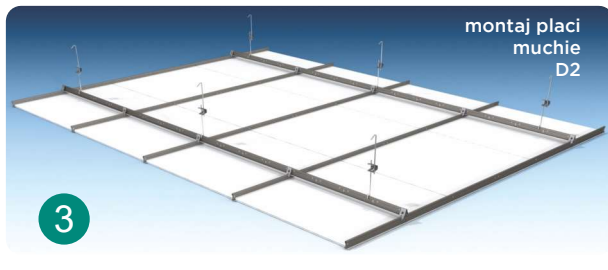
montaj grinzi
principale

1



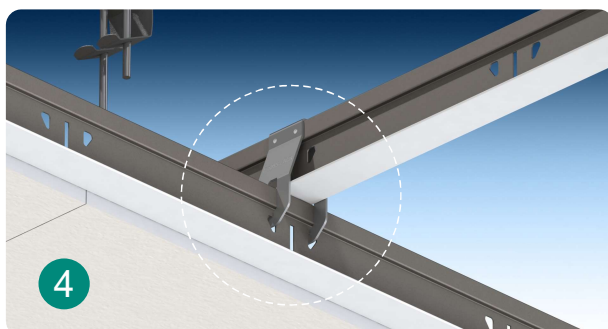
montaj grinzi
secundare

2

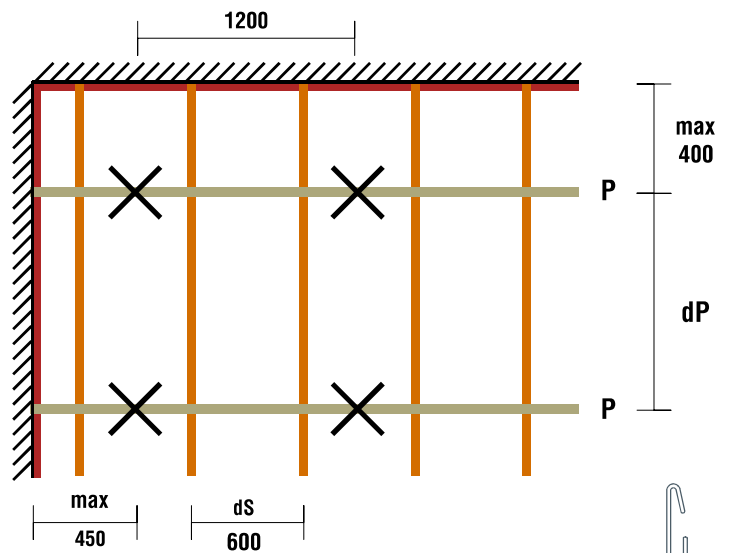


montaj placi
muchie
D2

3



4



Grinda principala QL 24/38
0.9 m/m² tavan

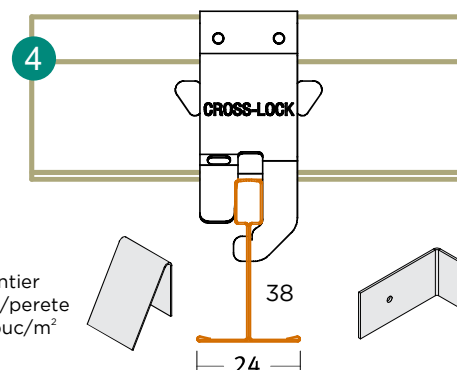
Grinda secundara QL 24/38
1.7 m/m² tavan

Profil perimetral L 24 x 24
0.7 m/m² tavan

X Sistem rapid de suspendare
0,7 buc/m² tavan

CROSS-LOCK T24-38 / detaliu
conexiune - grinda principala, conector,
grinda secundara

Conector Cross-Lock
1,5 buc/m² tavan



Distantier
placa/perete
2,31 buc/m²

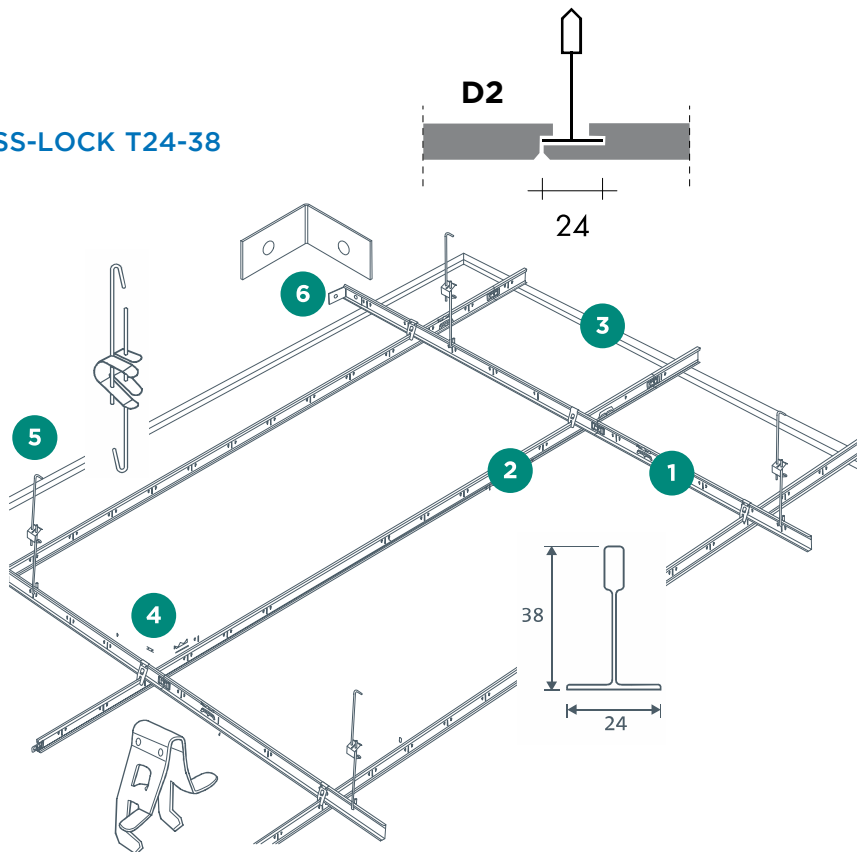
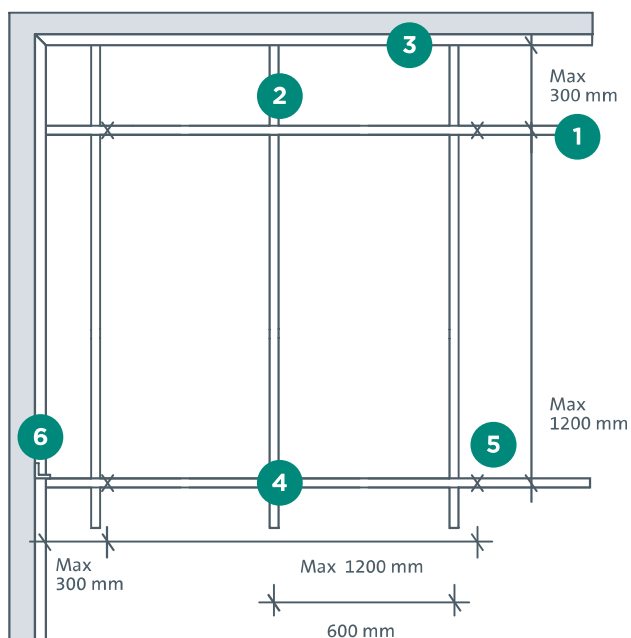
Conector
standard perete
0,05 buc/m² tavan

QUICK-LOCK®

CROSS-LOCK T24-38

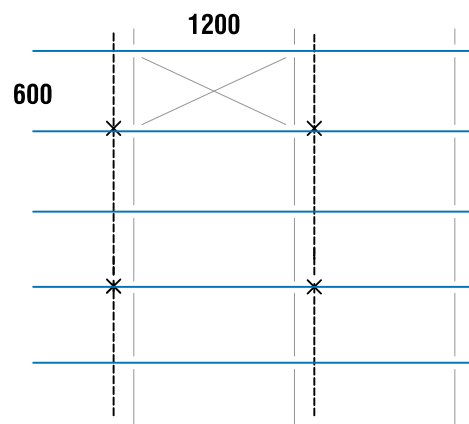
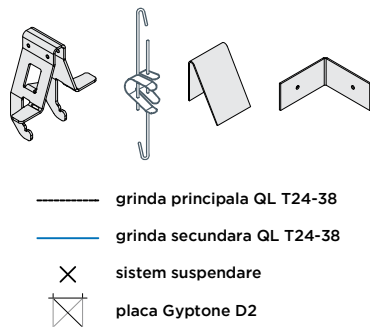
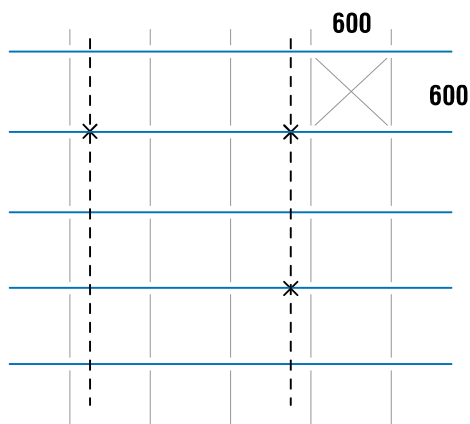
EXECUTIA TAVANELOR CASETATE
CU PLACI MUCHIE D2

SISTEM TAVAN SUSPENDAT DEMONTABIL MONTAJ PE STRUCTURA QUICK-LOCK CROSS-LOCK T24-38 PLACI GYPTONE MUCHIE D2



Cross-Lock standard

NECESAR ESTIMAT DE MATERIALE PENTRU
EXECUTIA UNUI m² DE TAVAN



- (1) Grinda principala T24-38 3600 mm interax 1200 mm - **0,9 m/m²** (2) - Grinda secundara Unipro T24-38 3600 mm interax 600 mm - **1,7 m/m²**
(3) Profil perimetral L 24 x 24 mm 3000 mm - **0,7 m/m²** (4) Conector Cross-Lock - **1,5 buc/m²** (5) Sistem rapid de suspendare pentru lungimi 90-1500 mm - **0,7 buc/m²** (6) Conector standard perete - **0,05 buc/m²** (7) Distanțier placa/perete - **2,31 buc/m²**

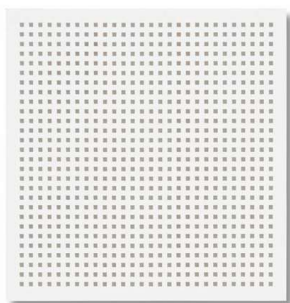
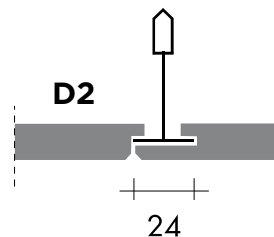
IMPORTANT! Necesarul de materiale reprezintă o estimare cu caracter informativ, bazată pe un calcul ce ia în considerare, de cele mai multe ori, o suprafață rectangulară. Este **obligatorie** verificarea cantităților estimate în raport cu situația reală, cu cerințele documentației specifice sau cu cerințele caietelor de sarcini. Nu sunt luate în considerare pierderile de material (5 - 10%). Cantitățile necesare reale depind de geometria și dispunerea suprafețelor

QUICK-LOCK®

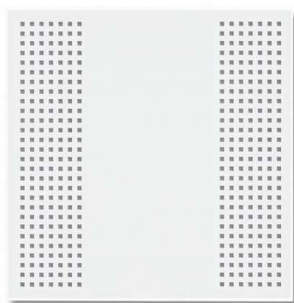
CROSS-LOCK T24-38

EXECUTIA TAVANELOR CASETATE
CU PLACI MUCHIE D2

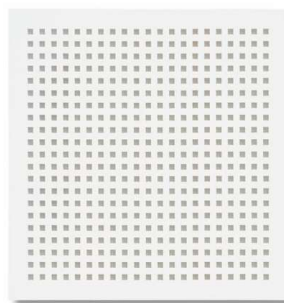
MODELE PLACI GYPTONE MUCHIE D2 PENTRU
SISTEME TAVAN SUSPENDAT DEMONTABIL MONTAJ
PE STRUCTURA QUICK-LOCK CROSS-LOCK T24-38



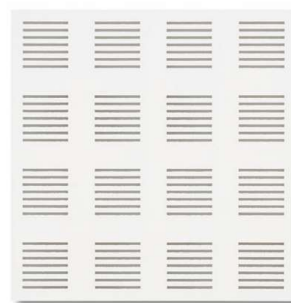
Gyptone Quattro 20



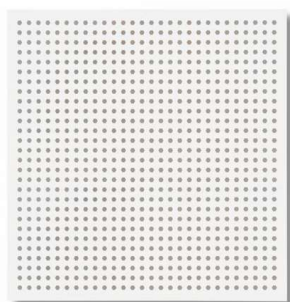
Gyptone Quattro 22



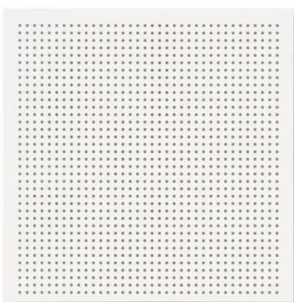
Gyptone Quattro 50



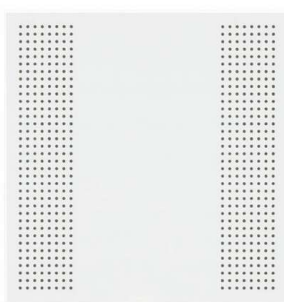
Gyptone Line 4



Gyptone Sixto 60



Gyptone Point 11



Gyptone Point 12



Gyptone Base

SAINT-GOBAIN

SAINT-GOBAIN ROMANIA • RIGIPS

Calea Floreasca nr. 165
One United Tower • etaj 10
Sector 1 • 014459 Bucuresti • Romania

Tel: +40 21 207 57 50/51
info.constructionproducts@saint-gobain.com
www.rigips.ro

Links

Sisteme Quick-Lock Cross-Lock
DoP 0007-165E | DoP 0007-180E
www.rigips.ro

Informatiile din acest document au un caracter informativ si reprezinta doar o descriere a produselor. Nu se refera la o aplicatie specifica, particulara. Functie de dezvoltarea produselor noastre ne rezervam dreptul de a modificaparametrii fara un anunt in prealabil. Datele prezentate nu pot constitui baza unor reclamatii, oricare ar fi natura acestora. Va recomandam sa consultati Departamentul Tehnic Rigips.