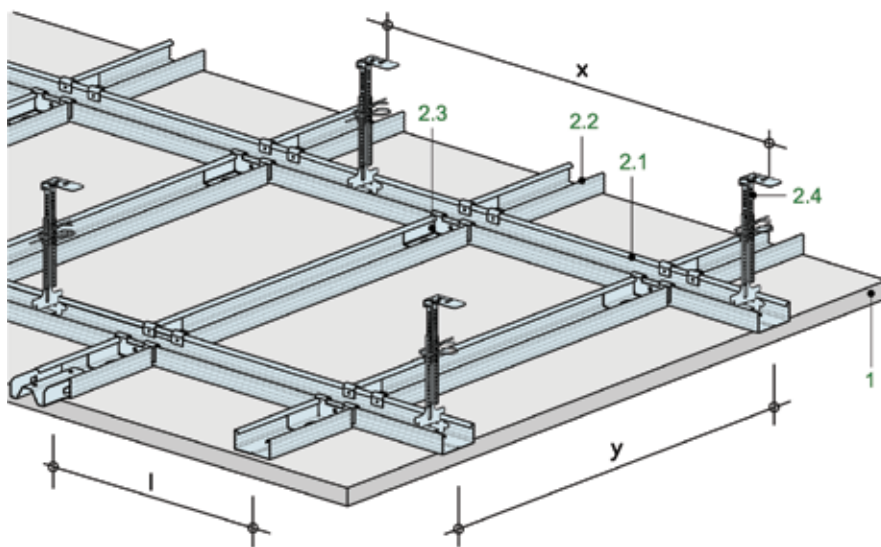


Plafon fals nedemontabil suspendat pe structură metalică dublă CD 60/27 așezată în același plan

**Placare simplă sau dublă
12,5 mm grosime
2x12,5 mm grosime**

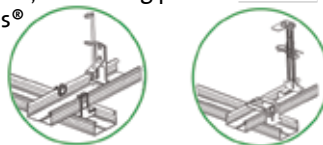


**Rezistență la foc
fără rezistență la foc**

Greutate plafon

**12-22 kg/m²
(fără încărcări suplimentare)**

1. Placare	Montaj	Plăci gips-carton Rigips® RB, RBI Șuruburi autofiletante gips-carton Rigips®
2. Structură metalică	2.1 Profil portant 2.2 Profil de montaj 2.3 2.4 Sistem suspendare	Profil Rigips® CD 60/27 Profil Rigips® CD 60/27 Piesă de încrucișare la nivel Rigips® CD 60 Tijă lisă Rigips® și ancoră Rigips® sau sistem Nonius Rigips®



Distanțe admise

Grosime placare	Interax "x" Interax "y" Profil CD 60/27		Interax "l"	
	x	y	Prindere transv. a plăcii l	Prindere longit. a plăcii l
mm	mm	mm	mm	mm
12,5	850	1250	500	-
2x12,5	750	1250	500	-

Instrucțiuni de montaj

Placă Rigips® RB/RBI 12,5 mm*	1 m ²
Profil Rigips® UD 28 mm	1,2 ml
Profil Rigips® CD 60/27 mm	2,8 ml
Piesă Nonius Rigips® superioară	1,6 buc
Piesă Nonius Rigips® inferioară	1,6 buc
Știft de siguranță Rigips®	3,2 buc
Diblu metalic Rigips® DN6	1,6 buc
Șurub autofiletant Rigips® 212/3,5-25 mm	16 buc
Bandă de etanșare Rigips®	1,2 ml
Bandă de armare Rigips®	0,8 ml
Chit de rosturi Rigips®	0,30 kg
Pastă de finisare Rigips® SUPER TOP	0,4 kg
Piesă prelungire liniară Rigips® CD 60	0,16 buc
Piesă de încrucișare la nivel Rigips® CD 60	3,2 buc

*- consumul este calculat pentru placare simplă și suspendare cu sistem Nonius

Notă: consumul a fost calculat pe o suprafață de plafon etalon cu dimensiunile de 2,5 m x 5 m

Consum de material pe m²