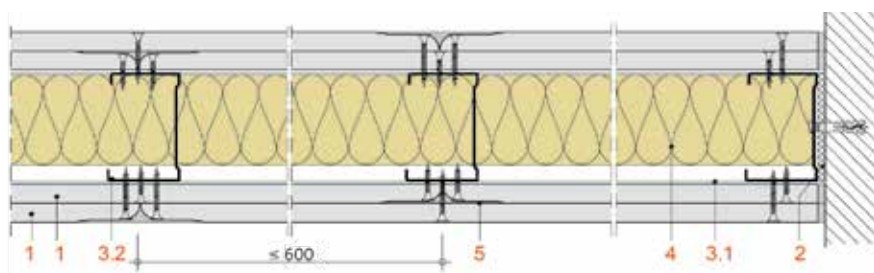
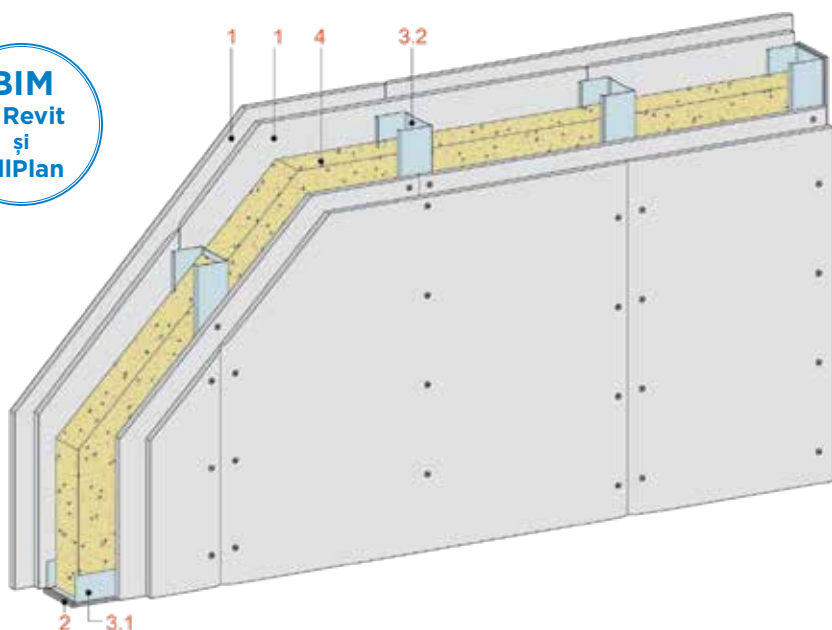


Pereți de compartimentare neportanți pe structură metalică simplă UW/CW 75

Placare dublă
2x12,5 mm grosime



Izolare acustică
 R_w până la 54 dB

Rezistență la foc
până la EI 90

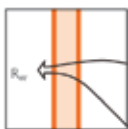
Înălțime perete
5500 mm
(conform tabel înălțimi maxime)

Grosime perete
125 mm

Greutate perete
cca 44 kg/m²
(fără izolație)

1. Placare	Rezistență la foc Montaj	Plăci gips-carton Rigips® RB, RBI Plăci gips-carton Rigips® RF, RFI Șuruburi autofiletante gips-carton Rigips®
2. Etanșare	Rezistență la foc	Bandă de etanșare Rigips® Etanșarea se realizează cu materiale de etanșare clasa de reacție la foc A1
3. Structură metalică	3.1 Șină de ghidaj 3.2 Montant	Profil Rigips® UW 75 - 0,6 mm Profil Rigips® CW 75 - 0,6 mm
4. Izolație	Izolare acustică Rezistență la foc	Cu vată minerală ISOVER Cu sau fără vată minerală ISOVER
5. Umplere rosturi	Execuție	Bandă de armare Rigips® Chit de rosturi Rigips®

Izolare acustică



Placă gips-carton tip RB mm	Grosime perete mm	Vată minerală mm	R _w dB
2x12,5 ³⁾	125	-	48
2x12,5	125	50 ¹⁾	53
2x12,5	125	60 ²⁾	54
2x12,5	125	40 ⁴⁾	53*

R_w = indice de izolare la zgomot aerian, obținut în laborator

- 1) - vată minerală ISOVER AKUSTO
- 2) - vată minerală ISOVER DOMO TWIN 12/6
- 3) - plăci din gips-carton tip RF
- 4) - vată minerală ISOVER PLU (densitate 40kg/m³)

* Valoare preluată de la soluția 3.40.04

Rezistență la foc



Placă gips-carton tip RF mm	Izolație		Rezistență la foc
	Grosime mm	Densitate kg/m ³	
2x12,5 ¹⁾	nu este obligatorie pentru protecția la foc		EI 30
2x12,5 ¹⁾	50 ²⁾	13	EI 30
2x12,5 ¹⁾	nu este obligatorie pentru protecția la foc		EI 60
2x12,5 ¹⁾	50 ²⁾	13	EI 60
2x12,5 ¹⁾	70 ³⁾	30	EI 90
2x12,5	nu este obligatorie pentru protecția la foc		EI 90
2x12,5	50 ²⁾	13	EI 90

- 1) - plăci din gips-carton tip RB
- 2) - vată minerală ISOVER AKUSTO
- 3) - vată minerală ISOVER PLE

Înălțime maximă



Plăci gips-carton mm	Profil tip Rigips mm	Interax montanți mm	Înălțime maximă admisă mm	
			Domeniul I	Domeniul II
2x12,5		600*	5500	5000
2x12,5	CW/UW 75	400	6300	5800
2x12,5		300	7300	6700

Domeniul I - pereți în încăperi obișnuite

Domeniul II - pereți în încăperi aglomerate

*) - varianta de placare a peretelui pentru EI 90 cu plăci de gips-carton tip RB este valabilă doar pentru interax montanț de 600 mm.

Consum de materiale pe m²

Placă Rigips® RB/RBI/RF/RFI 12,5 mm	4 m ²
Profil Rigips® UW 75-0,6 mm	0,8 ml
Profil Rigips® CW 75-0,6 mm	2 ml
Bandă etanșare Rigips®	1,2 ml
Șurub autofiletant Rigips® 212/3,5-25 mm	13 buc
Șurub autofiletant Rigips® 212/3,5-35 mm	26 buc
Șurub/diblu/ancoră metalică, din plastic - adecvat suportului*	1,6 buc
Bandă de armare Rigips®	1,6 ml
Chit de rosturi Rigips®	0,98 kg
Pastă de finisare Rigips® SUPER TOP	0,8 kg
Vată minerală ISOVER	1 m ²

Notă: Consumul a fost calculat pe o suprafață de perete etalon cu dimensiunile 2,5m x 5m și nu include pierderi.

*Conform proiect.