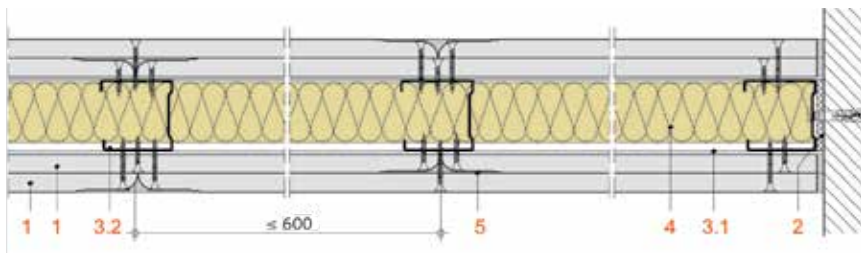
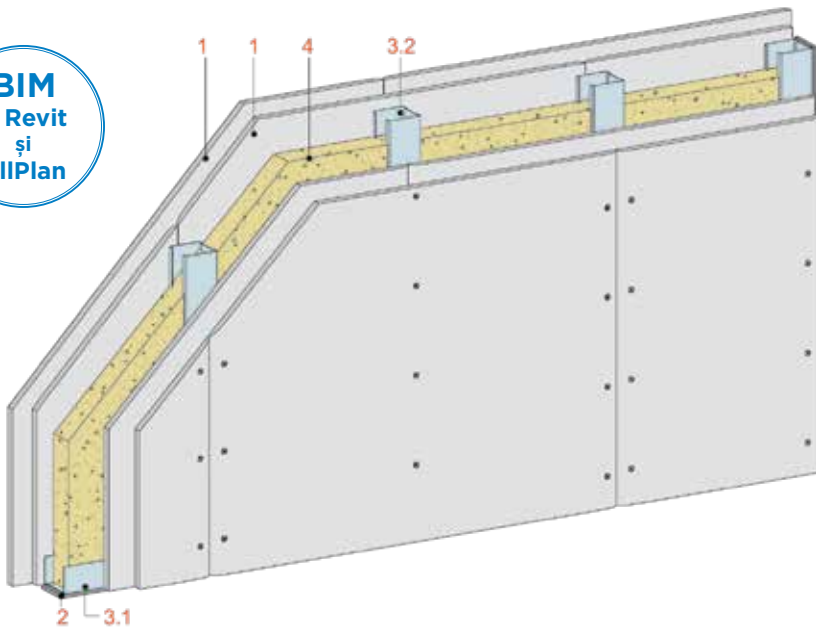


Pereți de compartimentare neportanți pe structură metalică simplă UW/CW 50

Placare dublă
2x12,5 mm grosime



Izolare acustică
 R_w până la 53 dB

Rezistență la foc
până la EI 90

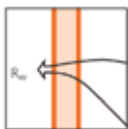
Înălțime perete
4000 mm
(conform tabel înălțimi maxime)

Grosime perete
100 mm

Greutate perete
cca 44 kg/m²
(fără izolație)

1. Placare	Rezistență la foc Montaj	Plăci gips-carton Rigips® RB, RBI Plăci gips-carton Rigips® RF, RFI Șuruburi autofiletante gips-carton Rigips®
2. Etanșare	Rezistență la foc	Bandă de etanșare Rigips® Etanșarea se realizează cu materiale de etanșare clasa de reacție la foc A1
3. Structură metalică	3.1 Șină de ghidaj 3.2 Montant	Profil Rigips® UW 50 - 0,6 mm Profil Rigips® CW 50 - 0,6 mm
4. Izolație	Izolare acustică Rezistență la foc	Cu vată minerală ISOVER Cu sau fără vată minerală ISOVER
5. Umplere rosturi	Execuție	Bandă de armare Rigips® Chit de rosturi Rigips®

Izolare acustică



Placă gips-carton tip RB mm	Grosime perete mm	Vată minerală mm	R _w dB
2x12,5	100	fără	43
2x12,5	100	50 ¹⁾	52
2x12,5	100	40 ²⁾	53

R_w= indice de izolare la zgomot aerian, obținut în laborator

1) - vată minerală ISOVER AKUSTO

2) - vată minerală ISOVER PLU (densitate 40 kg/m³)

Rezistență la foc

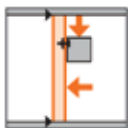


Placă gips-carton tip RF mm	Izolație		Rezistență la foc
	Grosime mm	Densitate kg/m ³	
2x12,5 ¹⁾	nu este obligatorie pentru protecția la foc		EI 30
2x12,5 ¹⁾	50 ²⁾	13	EI 30
2x12,5 ¹⁾	nu este obligatorie pentru protecția la foc		EI 60
2x12,5 ¹⁾	50 ²⁾	13	EI 60
2x12,5	nu este obligatorie pentru protecția la foc		EI 90
2x12,5	50 ²⁾	13	EI 90

1) - plăci din gips-carton tip RB

2) - vată minerală ISOVER AKUSTO

Înălțime maximă



Plăci gips-carton mm	Profil tip Rigips mm	Interax montanți mm	Înălțime maximă admisă mm	
			Domeniul I	Domeniul II
2x12,5	CW/UW 50	600	4000	3500
2x12,5		400	4600	4200
2x12,5		300	5300	4900

Domeniul I - pereți în încăperi obișnuite

Domeniul II - pereți în încăperi aglomerate

Consum de materiale pe m²

Placă Rigips® RB/RBI/RF/RFI 12,5 mm	4 m ²
Profil Rigips® UW 50-0,6 mm	0,8 ml
Profil Rigips® CW 50-0,6 mm	2 ml
Bandă etanșare Rigips®	1,2 ml
Șurub autofiletant Rigips® 212/3,5-25 mm	13 buc
Șurub autofiletant Rigips® 212/3,5-35 mm	26 buc
Șurub/diblu/ancoră metalică, din plastic - adecvat suportului*	1,6 buc
Bandă de armare Rigips®	1,6 ml
Chit de rosturi Rigips®	0,98 kg
Pastă de finisare Rigips® SUPER TOP	0,8 kg
Vată minerală ISOVER	1 m ²

Notă: Consumul a fost calculat pe o suprafață de perete etalon cu dimensiunile 2,5m x 5m și nu include pierderi.

*Conform proiect.