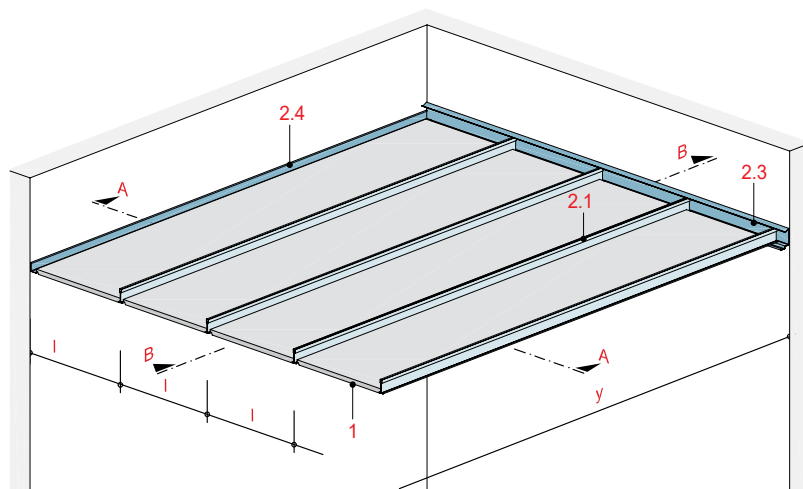
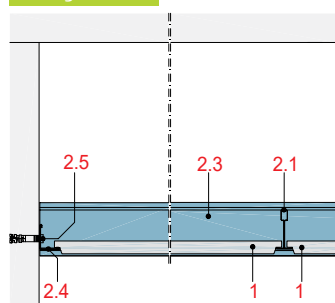


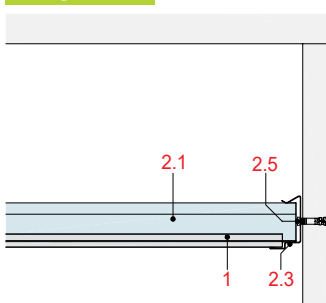
Plafon fals demontabil pentru coridoare pe structură metalică din profile T, cu plăci muchie tip A sau E



Secțiune A



Secțiune B



1. Plăci	Gyptone® 300x1800/300x2400 mm muchie tip "A" sau "E"
2. Structură metalică	2.1 Profil principal 2.2 Sistem suspendare (opțional) 2.3 2.4 2.5
	Profil Quick-Lock® T15/38 2.2.1 Tijă suspendare cu ochi Rigips® 2.2.2 Ancoră cu reglaj pentru plafon casetat Rigips® 2.2.3 Prelungitor tijă Rigips® 2.2.4 Tijă suspendare cu cârlig Rigips® Profil perimetral Quick-Lock® Profil perimetral Quick-Lock® Element fixare profil perimetral (în funcție de suprafața suport)

Distanțe admise

Gyptone®	Tip placă	Interax profile principale	Deschidere profile principale
mm	mm	l	y
12,5	300x1800	300	1800
12,5	300x2400	300	2400

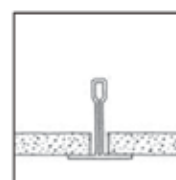
Placă Gyptone® pentru coridoare muchie tip A sau E	1 m ²
Profil principal (Gyptone® Plank) Quick-Lock® T 15/38	3,45 ml
Profil perimetral W (Gyptone® Plank)	1,24 ml
Tijă suspendare cu ochi Rigips® (opțional)	4,25 buc
Prelungitor tija (opțional)	4,25 buc
Tijă suspendare cu cârlig Rigips® (opțional)	4,25 buc
Ancoră cu reglaj pentru plafon casetat Rigips® (opțional)	4,25 buc
Diblu metalic Rigips® DN6 (opțional)	4,25 buc
Șurub prindere profil perimetral	4,67 buc
Vată minerală ISOVER FORTE FASSADE 50 mm (opțional)	1 m ²

Notă: consumul a fost calculat pe o suprafață de plafon etalon cu dimensiunile de 2,4 m x 5 m

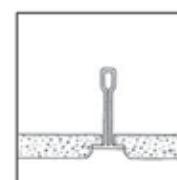
Gyptone®
Dimensiune
300x1800 mm sau
3000x2400 mm

Rezistență la foc
fără rezistență la foc

Greutate plafon
≤ 12 kg/m²
(fără încărcări suplimentare)

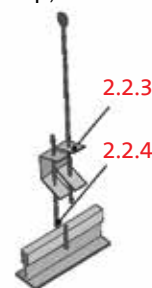
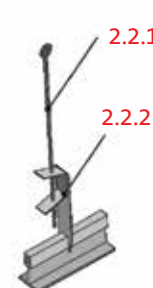


Muchie tip "A"



Muchie tip "E"

Opțional



Consum de material
pe m²

4.07.76 - Variantă de placare cu Gyptone® Base 33

Date referitoare la absorbția acustică

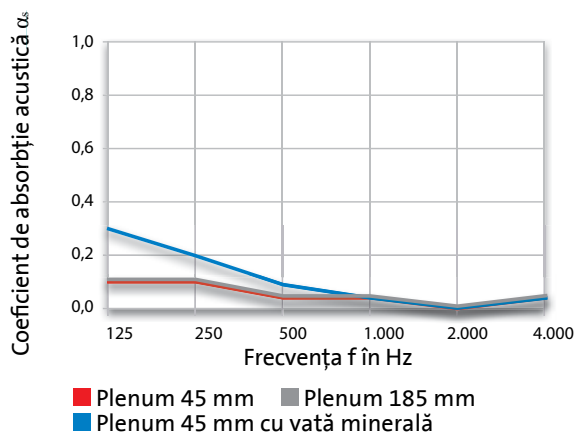
Dimensiuni placă

1800x300x12,5 mm

2400x300x12,5 mm

Suprafața perforată 0%

Tip placă	muchie	muchie	muchie	muchie
	A	E24	E15	D2
Line 8	•		•	

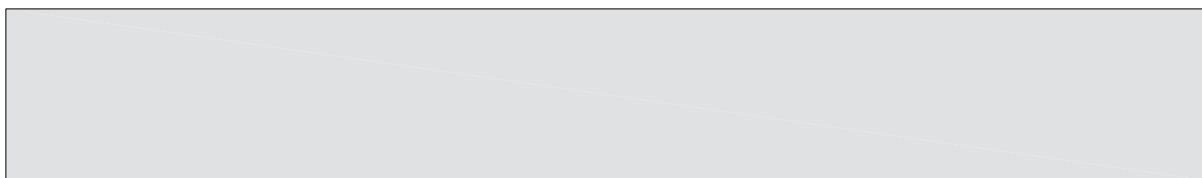


Coefficient de absorbție α_s

f în Hz	125	250	500	1000	2000	4000
Plenum 45 mm	0,10	0,10	0,05	0,05	0,00	0,05
Plenum 185 mm	0,10	0,10	0,05	0,05	0,00	0,05
Plenum 45 mm cu vată minerală	0,30	0,20	0,10	0,05	0,00	0,05

Coefficient de absorbție α_w

f în Hz	α_w	clasa absorbție
Plenum 45 mm	0,05	-
Plenum 185 mm	0,05	-
Plenum 45 mm cu vată minerală	0,05	-



4.07.77 - Variantă de placare cu Gyptone® Line 8

Date referitoare la absorbția acustică

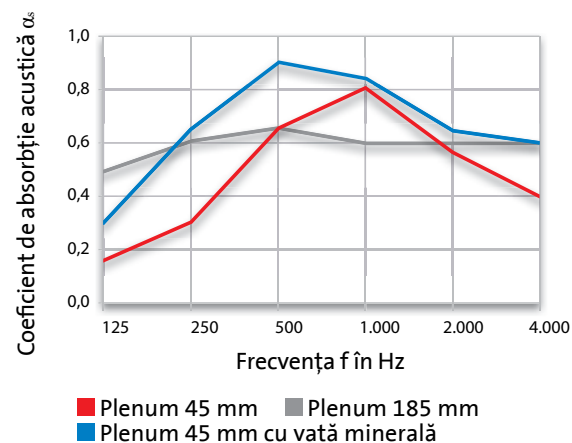
Dimensiuni placă

1800x300x12,5 mm

2400x300x12,5 mm

Suprafața perforată 15,5%

Tip placă	muchie	muchie	muchie	muchie
	A	E24	E15	D2
Line 8	•		•	

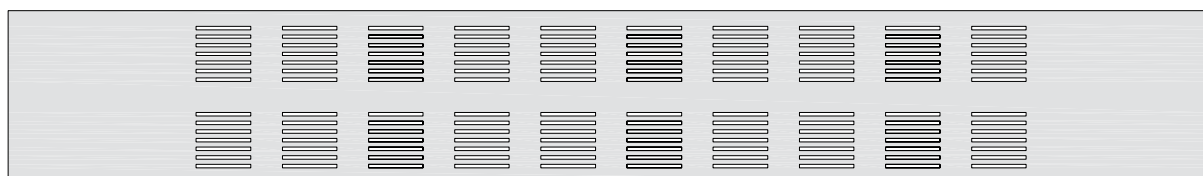


Coefficient de absorbție α_s

f în Hz	125	250	500	1000	2000	4000
Plenum 45 mm	0,15	0,30	0,65	0,80	0,55	0,40
Plenum 185 mm	0,50	0,60	0,65	0,60	0,60	0,60
Plenum 45 mm cu vată minerală	0,30	0,65	0,90	0,85	0,65	0,60

Coefficient de absorbție α_w

f în Hz	α_w	clasa absorbție
Plenum 45 mm	0,55	D
Plenum 185 mm	0,65	C
Plenum 45 mm cu vată minerală	0,70	C



4.07.78 - Variantă de placare cu Gyptone® Point 15

Date referitoare la absorbția acustică

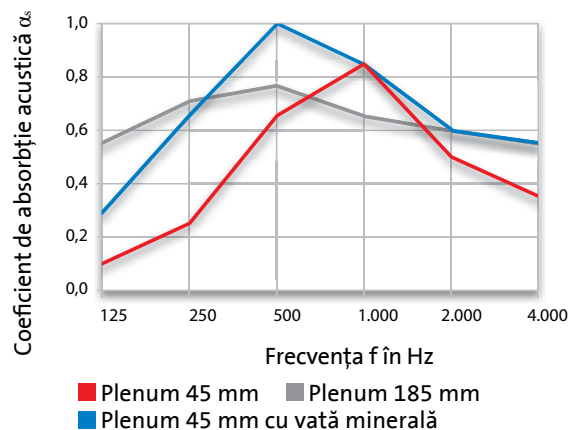
Dimensiuni placă

1800x300x12,5 mm

2400x300x12,5 mm

Suprafața perforată 11%

Tip placă	muchie	muchie	muchie	muchie
	A	E24	E15	D2
Quattro 55	•		•	



Coefficient de absorbție α_w

f în Hz	125	250	500	1000	2000	4000
■ Plenum 45 mm	0,10	0,25	0,65	0,85	0,50	0,35
■ Plenum 185 mm	0,55	0,70	0,75	0,65	0,60	0,55
■ Plenum 45 mm cu vată minerală	0,30	0,65	1,00	0,85	0,60	0,55

Coefficient de absorbție α_w

f în Hz	α_w	clasa absorbție
■ Plenum 45 mm	0,50	D
■ Plenum 185 mm	0,65	C
■ Plenum 45 mm cu vată minerală	0,65	C

