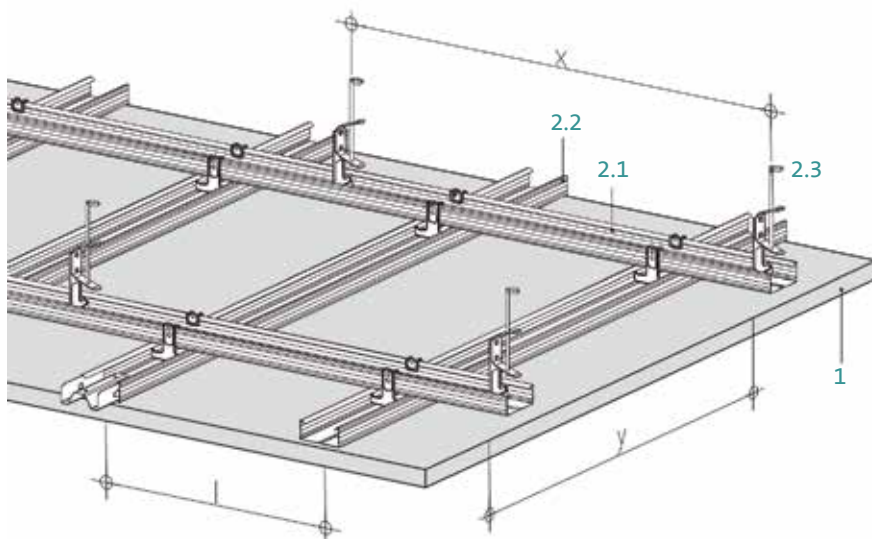


Placare simplă sau dublă  
12,5 mm grosime  
2x12,5 mm grosime

Plafon fals nedemontabil suspendat pe structură  
metalică dublă CD 60/27 așezată în planuri diferite

Rezistență la foc

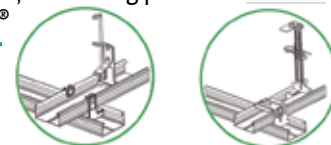
fără rezistență la foc



Greutate plafon

12-22 kg/m<sup>2</sup>  
(fără încărcări suplimentare)

1. Placare	Montaj	Plăci gips-carton Rigips® RB, RBI Șuruburi autofiletante gips-carton Rigips®
2. Structură metalică	2.1 Profil portant 2.2 Profil de montaj 2.3 Sistem suspendare	Profil Rigips® CD 60/27 Profil Rigips® CD 60/27 Tijă lisă Rigips® și ancoră Rigips® sau sistem Nonius Rigips®



#### Distanțe admise

Grosime placare	Interax "x" Interax "y" Profil CD 60/27		Interax "l"	
	x mm	y mm	Prindere transv. a plăcii l mm	Prindere longit. a plăcii l mm
<b>A. Fără sarcină suplimentară</b>				
12,5	900	1000	500	400
2x12,5	750	1000	500	400
<b>B. Cu sarcină suplimentară (inclusiv greutate plafon) ≤ 30kg/m<sup>2</sup></b>				
12,5	750	1000	500	400
2x12,5	750	1000	500	400
<b>C. Cu sarcină suplimentară (inclusiv greutate plafon) ≤ 50kg/m<sup>2</sup></b>				
12,5	600	750	500	400
2x12,5	600	750	500	400

Placă Rigips® RB/RBI 12,5 mm*	1 m <sup>2</sup>
Profil Rigips® UD 28 mm	1,2 ml
Profil Rigips® CD 60/27 mm	3,2 ml
Tijă lisă Rigips®	1,6 buc
Diblu metalic Rigips® DN6	1,6 buc
Șurub autofiletant Rigips® 212/3,5-25 mm	16 buc
Bandă de etanșare Rigips®	1,2 ml
Bandă de armare Rigips®	0,8 ml
Chit de rosturi Rigips®	0,30 kg
Pastă de finisare Rigips® SUPERTOP	0,4kg
Piesă prelungire liniară Rigips® CD 60	0,5 buc
Piesă suspendare Rigips® CD 60	1,6 buc
Piesă de ancorare Rigips® CD 60	5,2 buc

\*- consumul este calculat pentru placare simplă și suspendare cu tijă lisă

**Notă:** consumul a fost calculat pe o suprafață de plafon etalon cu dimensiunile de 2,5 m x 5 m

Instrucțiuni de  
montaj

Consum de material  
pe m<sup>2</sup>